

POLARIS BASIC 5,7" bis 12,1" Zone 1/Zone 21

Benutzerhandbuch

Benutzerhandbuch - ORIGINAL**POLARIS BASIC****POLARIS Panel PC 5,7" / 10,4" / 12,1"****Typ 17-71V1-....****ATEX / IECEx / CSA****Zone 1 und Zone 21**

Dokument Nr. 11-71V1-7D0004 / 236275

Revision 5 / 30. Juni 2017

Vorbehalt: Technische Änderungen behalten wir uns vor. Änderungen, Irrtümer und Druckfehler begründen keinen Anspruch auf Schadensersatz.

Inhalt	Seiten
Deutsch	1 - 45

BARTEC GmbHMax-Eyth-Straße 16
97980 Bad Mergentheim
DeutschlandTelefon: +49 7931 597-0
Telefax: +49 7931 597-119Support: support-polaris@bartec.de
Download: <http://automation.bartec.de/>
Internet: www.bartec.de

1.	Grundlegende Sicherheitshinweise.....	1
1.1	Hinweise zu diesem Benutzerhandbuch.....	1
1.1.1	Sprachen.....	2
1.1.2	Änderungen im Dokument.....	2
1.2	Umgang mit dem Produkt.....	2
1.3	Bestimmungsgemäße Verwendung.....	2
1.3.1	Ausschließlicher Verwendungszweck.....	2
1.3.2	Nichtbestimmungsgemäße Verwendung.....	3
1.4	Verpflichtungen des Betreibers.....	3
1.5	Sicherheitshinweise.....	3
1.5.1	Allgemeine Sicherheitshinweise.....	3
1.6	Sicherheitshinweise für den Betrieb.....	3
1.6.1	Instandhaltung.....	3
1.6.2	Wartung.....	4
1.6.3	Inspektion.....	4
1.6.4	Reparaturen.....	4
1.6.5	Inbetriebnahme.....	4
1.7	Kennzeichnung, Prüfbescheinigung und Normen.....	4
1.8	Gewährleistung.....	4
2.	Produktbeschreibung.....	6
2.1	Definition.....	6
2.2	Ankopplungsbeispiele.....	7
3.	Explosionsschutz und Zulassungen.....	8
4.	Technische Daten.....	10
4.1	Allgemeine Daten.....	10
4.1.1	Kenndaten POLARIS Panel PC 5,7".....	11
4.1.2	Kenndaten POLARIS Panel PC 10,4".....	11
4.1.3	Kenndaten POLARIS Panel PC 12,1".....	12
4.2	USB Ex i Memory stick.....	12
4.2.1	Explosionsschutz.....	12
4.2.2	Allgemeine Daten.....	12
4.3	Produktkennzeichnung.....	13
5.	Transport, Lagerung, Lieferumfang und Montage.....	14
5.1	Transport.....	14
5.2	Zwischenlagerung.....	14
5.3	Lieferumfang.....	14
5.3.1	Zubehör optional.....	14
5.4	Montage.....	15
5.4.1	Einbaumöglichkeiten.....	15
6.	Installation.....	16
6.1	Voraussetzungen.....	16
6.2	Mechanische Installation.....	17
6.2.1	Installation im 2G-/2D-Gehäuse.....	17
6.2.2	Installation als Systemlösung im Edelstahlgehäuse.....	19
6.2.3	Bodenmontage Edelstahlgehäuse.....	20
6.2.4	Wandmontage Edelstahlgehäuse.....	20

6.3	Elektrische Installation	21
6.3.1	Installationsrichtlinien	21
6.4	Klemmenräume	22
6.5	Schutzleiteranschluss	23
6.6	Klemmenraum Ex e	24
6.6.1	Kabeleinführungen	24
6.6.2	Klemmenbelegung Versorgungsspannung	24
6.6.3	Klemmenbelegung Ethernet	25
6.6.4	Schnittstelle RS422/485 (optional)	25
6.6.5	Schnittstelle BARTEC PROFIBUS-DP (optional)	27
6.6.6	Schnittstelle TTY (optional)	28
6.6.7	Schnittstelle RS232 (optional)	29
6.7	Klemmenraum Ex i	30
6.7.1	Ex i USB-Schnittstelle für BARTEC USB Ex i-Memory Stick	30
6.7.2	Anschluss BARTEC Handscanners BCS 160 ^{ex} (Optional)	31
6.8	EMV (elektromagnetische Verträglichkeit)	32
6.8.1	Spannungsversorgung (DC-Variante)	32
6.8.2	Vorsicherung	33
6.8.3	Entstörmaßnahmen	33
6.8.4	Schirmung von Leitungen	33
6.8.5	Schirmanbindung	33
6.8.6	Schirm Anschlussbeispiele	34
7.	Inbetriebnahme	35
7.1	Endkontrolle	35
8.	Betrieb	36
8.1	Betriebssystem	36
8.1	Konfiguration/Setup	36
9.	Störungen und Fehlersuche	38
10.	Wartung, Inspektion, Reparatur	39
10.1	Wartungsintervalle	39
10.2	Inspektion	39
10.3	Wartungs- und Reparaturarbeiten	39
10.3.1	Hinweise für Reparatureinsendungen	40
11.	Entsorgung	40
12.	Versand- und Verpackungshinweise	40
13.	Zubehör, Ersatzteile	41
14.	Bestellnummern	42
15.	Zusatzinformationen	43
16.	Erklärung der Konformität	44

1. Grundlegende Sicherheitshinweise

1.1 Hinweise zu diesem Benutzerhandbuch



Vor Inbetriebnahme der Geräte aufmerksam lesen.

Das Benutzerhandbuch ist fester Bestandteil des Produkts. Es muss in unmittelbarer Nähe des Geräts aufbewahrt werden, und das Installations-, Bedienungs- und Wartungspersonal muss jederzeit darauf zugreifen können.

Das Benutzerhandbuch enthält wichtige Hinweise, Sicherheitsanweisungen und Prüfzertifikate, die für die einwandfreie Funktion des Geräts im Betrieb erforderlich sind.

Das Benutzerhandbuch richtet sich an sämtliche Personen, die mit der Montage, Installation, Inbetriebnahme und Wartung des Produkts befasst sind. Bei der Ausführung dieser Arbeiten sind die geltenden Richtlinien und Normen für Bereiche mit Gas- und Staubatmosphäre (2014/34/EU, EN/IEC 60079-17 und EN/IEC 60079-19) einzuhalten.

Für die sichere Installation und Inbetriebnahme sind die Kenntnis der Sicherheits- und Warnhinweise in diesem Benutzerhandbuch und deren strikte Befolgung unabdingbar. Durch umsichtige Handhabung und die konsequente Befolgung der Anweisungen können Unfälle, Verletzungen und Sachschäden vermieden werden.

Die Abbildungen in dem vorliegenden Benutzerhandbuch dienen zur Veranschaulichung der Informationen und Beschreibungen. Sie lassen sich nicht notwendigerweise unverändert übertragen und können geringfügig von der tatsächlichen Ausführung des Geräts abweichen.

Die Firma BARTEC GmbH behält sich vor, jederzeit technische Änderungen durchzuführen.

Die Firma BARTEC GmbH ist in keinem Fall verantwortlich oder haftbar für indirekte Schäden oder Folgeschäden, die durch den Gebrauch, Einsatz oder Anwendung dieses Benutzerhandbuches entstehen.

Sicherheits- und Warnhinweise sind in dem vorliegenden Benutzerhandbuch besonders hervorgehoben und durch Symbole gekennzeichnet.

GEFAHR

GEFAHR bezeichnet eine unmittelbar drohende Gefahr. Wenn sie nicht gemieden wird, sind Tod oder schwerste Verletzungen die Folge.

WARNUNG

WARNUNG bezeichnet eine möglicherweise drohende Gefahr. Wenn sie nicht gemieden wird, können Tod oder schwerste Verletzungen die Folge sein.

VORSICHT

VORSICHT bezeichnet eine möglicherweise drohende Gefahr. Wenn sie nicht gemieden wird, können leichte oder geringfügige Verletzungen die Folge sein.

ACHTUNG

ACHTUNG bezeichnet eine möglicherweise schädliche Situation. Wenn sie nicht gemieden wird, kann die Anlage oder etwas in ihrer Umgebung beschädigt werden.



Wichtige Hinweise und Informationen zum wirkungsvollen, wirtschaftlichen & umweltgerechten Umgang.

1.1.1 Sprachen

Das Original-Benutzerhandbuch ist in der Sprache Deutsch verfasst. Alle weiteren verfügbaren Sprachen sind Übersetzungen des Original-Benutzerhandbuches.

Das Benutzerhandbuch ist in Deutsch und Englisch verfügbar. Sollten weitere Sprachen benötigt werden, sind diese bei BARTEC anzufordern oder bei Auftragserteilung anzugeben.

1.1.2 Änderungen im Dokument

BARTEC behält sich das Recht vor, den Inhalt des vorliegenden Dokuments ohne Mitteilung zu ändern. Für die Richtigkeit der Informationen wird keine Garantie übernommen. Im Zweifelsfall gelten die deutschen Sicherheitshinweise, da es nicht möglich ist, Fehler bei Übersetzung oder Drucklegung auszuschließen. Bei Rechtsstreitigkeiten gelten außerdem die „Allgemeinen Geschäftsbedingungen“ der BARTEC Gruppe.

Die aktuellen Versionen der Datenblätter, Betriebsanleitungen, Zertifikate und EU-Konformitätserklärungen können auf www.bartec.de heruntergeladen oder direkt bei der BARTEC GmbH angefordert werden.

1.2 Umgang mit dem Produkt

Das in diesem Benutzerhandbuch beschriebene Produkt hat das Werk in einem sicherheitstechnisch einwandfreien und geprüften Zustand verlassen. Um diesen Zustand zu erhalten und um einen einwandfreien und sicheren Betrieb dieses Produkts zu erreichen, darf es nur in der vom Hersteller beschriebenen Weise eingesetzt werden. Darüber hinaus setzt der einwandfreie und sichere Betrieb dieses Produkts einen sachgemäßen Transport, fachgerechte Lagerung sowie sorgfältige Bedienung voraus.

Die sichere und einwandfreie Montage des POLARIS ist Voraussetzung für eine einwandfreie und korrekte Arbeitsweise.

1.3 Bestimmungsgemäße Verwendung

1.3.1 Ausschließlicher Verwendungszweck

Er wird ausschließlich in Kombination mit Betriebsmitteln verwendet, die den Anforderungen an die Überspannungskategorie I entsprechen.

Die POLARIS BASIC Serie ist speziell für den Einsatz im explosionsgefährdeten Bereich der Zone 1 und Zone 21 konzipiert.

Die zulässigen Betriebsdaten des eingesetzten Gerätes sind zu beachten.

1.3.2 Nichtbestimmungsgemäße Verwendung

Jede andere Verwendung ist nicht bestimmungsgemäß und kann zu Schäden und Unfällen führen. Der Hersteller haftet nicht für einen über den ausschließlichen Verwendungszweck hinausgehenden Gebrauch.

1.4 Verpflichtungen des Betreibers

Der Betreiber verpflichtet sich, nur Personen mit dem POLARIS arbeiten zu lassen, die:

- mit den grundlegenden Vorschriften über Sicherheit und Unfallverhütung vertraut sind und in die Nutzung des POLARIS eingewiesen sind,
- die Dokumentation, das Sicherheitskapitel und die Warnhinweise gelesen und verstanden haben.

Der Betreiber prüft, dass die im jeweiligen Einsatzfall geltenden Sicherheits- und Unfallverhütungsvorschriften eingehalten sind.

1.4.1 Sicherheitshinweise

1.4.2 Allgemeine Sicherheitshinweise

- Geräte im explosionsgefährdeten Bereich nicht trocken abwischen oder reinigen!
- Geräte im explosionsgefährdeten Bereich nicht öffnen.
- Allgemeine gesetzliche Regelungen oder Richtlinien zur Arbeitssicherheit, Unfallverhütungsvorschriften und Umweltschutzgesetze müssen beachtet werden, z. B. Betriebssicherheitsverordnung (BetrSichV) bzw. die national geltenden Verordnungen.
- Tragen Sie im Hinblick auf die Gefahr von gefährlichen elektrostatischen Aufladungen geeignete Kleidung und Schuhwerk.
- Vermeiden Sie Wärmeeinwirkungen außerhalb des spezifizierten Temperaturbereiches.
- Gerät vor äußeren Einflüssen schützen! Gerät nicht ätzenden/aggressiven Flüssigkeiten, Dämpfen oder Sprühnebel aussetzen! Gerät bei Fehlfunktion oder beschädigtem Gehäuse sofort aus dem explosionsgefährdeten Bereich entfernen und an einen sicheren Ort bringen.

1.5 Sicherheitshinweise für den Betrieb

1.5.1 Instandhaltung

Für elektrische Anlagen sind die einschlägigen Errichtungs- und Betriebsbestimmungen zu beachten! (z.B. RL 2014/34/EU, BetrSichV bzw. die national geltenden Verordnungen, EN 60079-14 und die Reihe DIN VDE 0100)!

Beachten Sie die nationalen Abfallbeseitigungsvorschriften bei der Entsorgung.

1.5.2 **Wartung**

Bei sachgerechtem Betrieb, unter Beachtung der Montagehinweise und Umgebungsbedingungen, ist keine ständige Wartung erforderlich. Siehe hierzu Kapitel "Wartung, Inspektion, Reparatur".

1.5.3 **Inspektion**

Gemäß EN/IEC 60079-17 und EN/IEC 60079-19 ist der Betreiber elektrischer Anlagen in explosionsgefährdeten Bereichen verpflichtet, diese durch eine Elektrofachkraft auf ihren ordnungsgemäßen Zustand prüfen zu lassen.

1.5.4 **Reparaturen**

Reparaturen an explosionsgeschützten Betriebsmitteln dürfen nur von dazu befugten Personen mit Original-Ersatzteilen und nach dem Stand der Technik ausgeführt werden. Die dafür geltenden Bestimmungen sind einzuhalten.

1.5.5 **Inbetriebnahme**

Vor Inbetriebnahme ist zu prüfen, dass alle Komponenten und Unterlagen verfügbar sind.

1.6 **Kennzeichnung, Prüfbescheinigung und Normen**

Auf dem Gerät sind Kennzeichnungen zum Ex-Schutz und zur Prüfbescheinigung angebracht. Kennzeichnungen siehe Kapitel 4 "Technische Daten".

Die POLARIS BASIC Panel PCs entsprechen der Richtlinie 2014/34/EU für Geräte und Schutzsysteme zur bestimmungsgemäßen Verwendung in explosionsgefährdeten Bereichen (ATEX-Richtlinie). Eingehaltene Normen siehe Kapitel 3 "Explosionsschutz und Zulassungen".

1.7 **Gewährleistung**

WARNUNG

Bei der Verwendung von nicht spezifizierten Bauteilen ist der Explosionsschutz nicht mehr gewährleistet.

- ▶ Nehmen Sie keine Veränderungen oder Umbauten am Gerät vor.
- ▶ Verwenden Sie nur Original-Ersatzteile.



Der Hersteller übernimmt die komplette Gewährleistung nur und ausschließlich für die bei ihm bestellten Ersatzteile. Bei fremdbezogenen Teilen ist nicht gewährleistet, dass sie beanspruchungs- und sicherheitsgerecht konstruiert und gefertigt sind.

Grundsätzlich gelten unsere "Allgemeinen Verkaufs- und Lieferbedingungen". Diese stehen dem Betreiber spätestens seit Vertragsabschluss zur Verfügung. Gewährleistungs- und Haftungsansprüche bei Personen- und Sachschäden sind ausgeschlossen, wenn sie auf eine oder mehrere der folgenden Ursachen zurückzuführen sind:

- Nicht bestimmungsgemäße Verwendung des POLARIS.
- Unsachgemäßes Montieren, in Betrieb nehmen, Bedienen und Warten.
- Nichtbeachten der Hinweise des Benutzerhandbuches bezüglich Transport, Lagerung, Montage, Installation, Inbetriebnahme, Betrieb und Wartung.
- Eigenmächtige bauliche Veränderungen.
- Mangelhafte Überwachung von Teilen, die einem Verschleiß unterliegen.
- Unsachgemäß durchgeführte Reparaturen.
- Katastrophenfälle durch Fremdkörpereinwirkung und höhere Gewalt.

Die Firma BARTEC gewährt auf die POLARIS eine Garantiezeit von einem Jahr ab Auslieferungsdatum BARTEC. Die Garantiezeit für Zubehör beträgt 1 Jahr ab Auslieferungsdatum. Diese Gewährleistung umfasst alle Teile der Lieferung und beschränkt sich auf den kostenlosen Austausch oder die Instandsetzung der defekten Teile bei BARTEC. Hierzu sind gelieferte Verpackungen möglichst aufzubewahren. Im Bedarfsfall ist uns die Ware nach schriftlicher Absprache mit einem RMA-Formular zuzusenden. Eine Forderung auf Nachbesserung am Aufstellungsort besteht nicht.

2. Produktbeschreibung

2.1 Definition

Die **POLARIS BASIC Panel PCs** sind die konsequente Weiterentwicklung der BAT-Serie, ohne Verzicht auf Abwärtskompatibilität. Für die Anzeige wird die neueste TFT-Technologie mit sehr hohem Ablesewinkel eingesetzt.

Diese Gerätegrößen wurden konzipiert als „Human Maschine Interface“ zur komfortablen

- Steuerungen einfacher Maschinen, wie z. B. Mischer, Trockner oder Betankungsstationen
- Bedienung komplexer Maschinen und einfachen Anlagen wie Reaktoren, Zentrifugen oder Kugelmöhlen

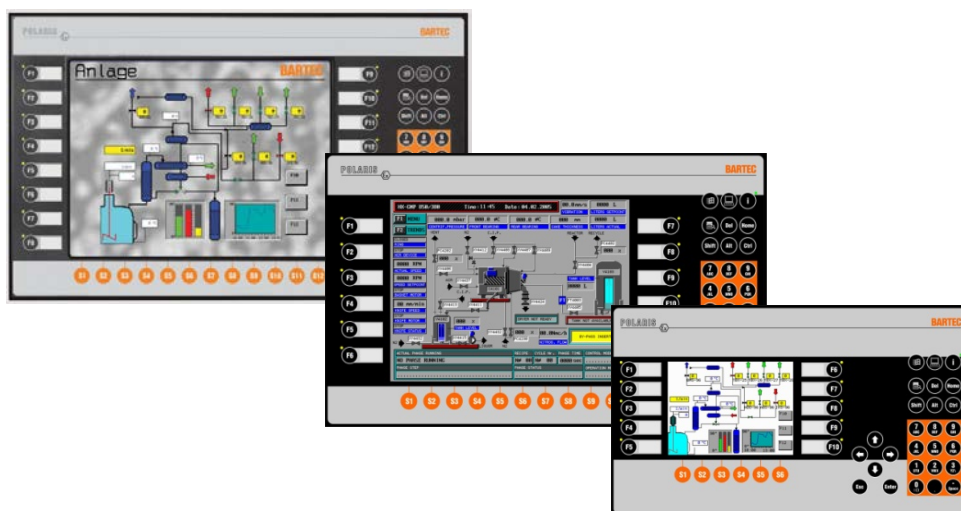


Abbildung 1: POLARIS BASIC Serie

Mit der POLARIS BASIC Serie ist es möglich, ohne zusätzliche eigensichere Trennkarten, direkt im Ex-Bereich Prozessvisualisierungen anzukoppeln.

Das Verlegen blauer Leitungen für eigensichere Stromkreise entfällt. Eine separate Verkabelung der Datenleitung ist nicht nötig.

Die Panel PCs können direkt an PROFIBUS-DP oder an die Kommunikationsschnittstelle der Steuerung angeschlossen werden.

Zur Verfügung stehen z. B. RS422/RS485, PROFIBUS-DP, RS232 oder TTY. Eine eigensichere USB-Schnittstelle für einen USB Ex i-Memory-Stick ermöglicht eine einfache Übertragung der Gerätekonfiguration.



Abbildung 2: USB Ex i-Memory-Stick

Die Erstellung einer Visualisierung wird mit dem Programmierpaket „BMS-Graf-pro“ Version 6.xxx durchgeführt, das speziell hierfür entwickelt wurde.



Abbildung 3: Visualisierungssoftware BMS-Graf-pro Version 6.xxx

Standardmontage der POLARIS BASIC Serie ist der Fronttafeleinbau, der sich rasch und mit wenig Aufwand realisieren lässt. Auf Wunsch liefern wir die POLARIS BASIC Serie auch als fertige Systemlösung im Edelstahlgehäuse für die Wand- oder Bodenmontage. Kundenspezifische Ausführungen sind auf Anfrage möglich.



Abbildung 4: Gehäusevarianten

2.2 Ankopplungsbeispiele

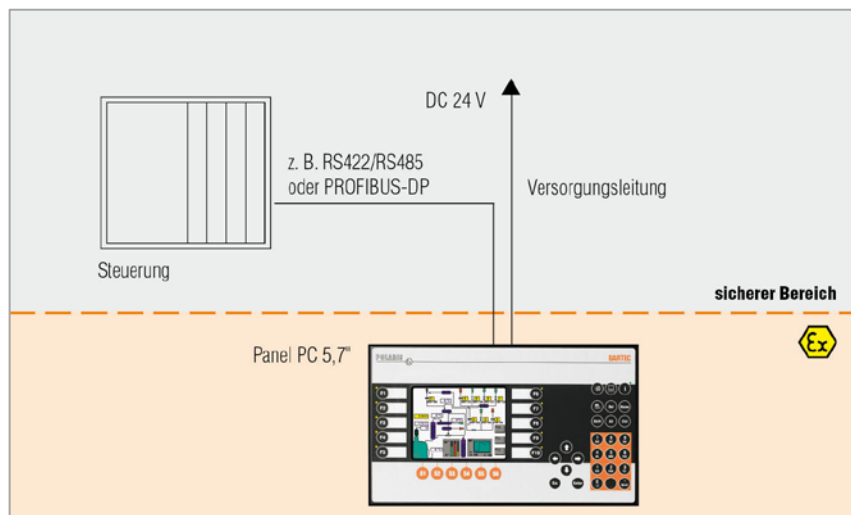





Abbildung 5: Einfacher Aufbau

3. Explosionsschutz und Zulassungen

POLARIS BASIC Typ 17-71V1-....															
ATEX															
Kennzeichnung	 II 2G Ex eb qb [ib op pr] IIC T4 bzw.  II 2G Ex db eb qb [ib op pr] IIC T4 II 2D Ex tb IIIC T120° -20 °C ≤ Ta ≤ 60 °C														
Prüfbescheinigung	IBExU 05 ATEX 1117 X														
Normen gemäß Richtlinie 2014/34/EU	EN 60079-0:2012+A11:2013 EN 60079-1:2007 EN 60079-5:2007 EN 60079-7:2007 EN 60079-11:2012 EN 60079-28:2007 EN 60079-31:2014														
IECEX															
Kennzeichnung	Ex db eb qb [ib op pr] IIC T4 Ex tb IIIC T120 °C														
Prüfbescheinigung	IECEX IBE 11.0007X														
Normen gemäß Richtlinie 2014/34/EU	<table border="0"> <tr> <td>IEC 60079-0:2011</td> <td>Edition: 6</td> </tr> <tr> <td>IEC 60079-1:2007-04</td> <td>Edition: 6</td> </tr> <tr> <td>IEC 60079-5:2015</td> <td>Edition: 4</td> </tr> <tr> <td>IEC 60079-7:2006-07</td> <td>Edition: 4</td> </tr> <tr> <td>IEC 60079-11:2011</td> <td>Edition: 6</td> </tr> <tr> <td>IEC 60079-28:2006-08</td> <td>Edition: 1</td> </tr> <tr> <td>IEC 60079-31:2013</td> <td>Edition: 2</td> </tr> </table>	IEC 60079-0:2011	Edition: 6	IEC 60079-1:2007-04	Edition: 6	IEC 60079-5:2015	Edition: 4	IEC 60079-7:2006-07	Edition: 4	IEC 60079-11:2011	Edition: 6	IEC 60079-28:2006-08	Edition: 1	IEC 60079-31:2013	Edition: 2
IEC 60079-0:2011	Edition: 6														
IEC 60079-1:2007-04	Edition: 6														
IEC 60079-5:2015	Edition: 4														
IEC 60079-7:2006-07	Edition: 4														
IEC 60079-11:2011	Edition: 6														
IEC 60079-28:2006-08	Edition: 1														
IEC 60079-31:2013	Edition: 2														
 Besondere Bedingungen	<p>Die eigensicheren Stromkreise und das Gehäuse sind galvanisch verbunden. Im gesamten Verlauf der Errichtung der eigensicheren Stromkreise muss Potentialausgleich bestehen.</p> <p>Es sind hochenergetische Lademechanismen an der Bedienoberfläche der Visualisierungseinheiten bzw. des Zubehörs (z. B. pneumatischer Partikeltransport) bei der Anwendung auszuschließen. Die IP-Schutzart muss durch den Einbau der Geräte in IP-Gehäuse gewährleistet sein.</p>														
CSA															
Kennzeichnung	Class I, Zone 1 (A)Ex d e q [ib op pr] IIC T4; Gb Class II, Zone 21 (A)Ex tb IIIC T120 °C; Db														
Prüfbescheinigung	CSA 15.70010166														

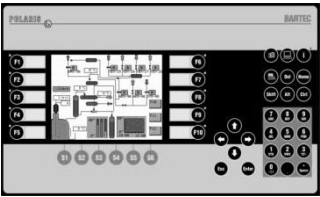
Weitere Prüfbescheinigungen	
INMETRO	11/UL-BRHZ-0131X
Zolltarifunion Russland (EAC)	TC RU C-DE.GB06.B.00334
Korea	KTL 14-KB4BO-0258X
Indien	CCEs P261984
Weitere Prüfbescheinigungen	www.bartec.de
EU-Konformität	
RoHS-Richtlinie	2011/65/EU
Normen gemäß EMV-Richtlinie 2014/30/EU	EN/IEC 61000-6-2:2005 EN 61000-6-4:2007 + A1:2011 IEC 61000-6-4:2006 + A1:2010 EN 60529:1991 + A1 2000 + A2 :2013 IEC 60529:1989 + A1 1999 + A2 :2013
Elektrische Sicherheit	EN/IEC 61010-1:2010
Produktkennzeichnung	CE 0044

4. Technische Daten

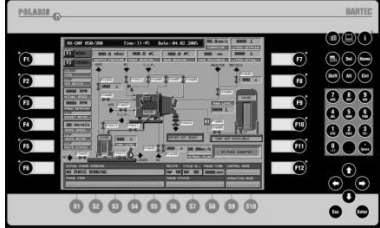
4.1 Allgemeine Daten

Aufbau	Fronttafeleinbau, optional Systemlösung im Edelstahlgehäuse als Wand- oder Bodenmontage
Rechnerleistung	Prozessor 500 MHz 256 MB RAM Compact Flash 512 MB
Zul. Umgebungstemperaturen Lager-/Transport Betrieb	-20 °C bis +50 °C 0 °C bis +50 °C
Versorgungsspannung	DC 24 V ±10 %
Max. Leistungsaufnahme	Pmax < 30 W
Relative Luftfeuchtigkeit	5 bis 95 % nicht kondensierend
Vibration	0,7 G/1 mm; 5 Hz-500 Hz Puls in alle 3 Achsen
Schock	15 G, 11 ms Puls in alle 3 Achsen
Material Frontseite Rückseite	Polyesterfolie auf eloxierter Aluminiumplatte (bedingt UV beständig) Stahlblech bichromatiert
Schutzart Frontseitig Rückseitig	IP66 IP54
Optional zugelassenes Zubehör	Ex i-Memory Stick
Unterhalb von +10 °C sollte das POLARIS beheizt werden, um die Lebensdauer der Hintergrundbeleuchtung zu garantieren.	

4.1.1 Kenndaten POLARIS Panel PC 5,7"

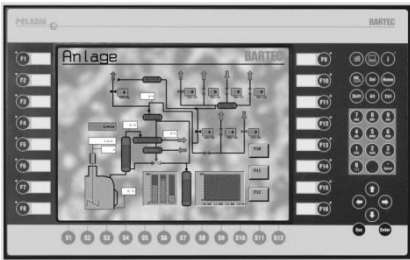
<p>Display</p> 	<p>5,7" grafikfähiges TFT-Farbdisplay 262.144 Farben QVGA-Auflösung 320 x 240 Bildpunkte Helligkeit 400 cd/m² Sichtbare Fläche ca. 116 mm x 88 mm Kontrast 400:1 Entspiegelte Glasscheibe</p>
<p>Hintergrundbeleuchtung</p>	<p>CFL-Technik, Lebensdauer ca. 25.000 Stunden bei +25 °C</p>
<p>Tastatur (Kurzhubtasten)</p>	<p>alphanummerischer Tastenblock 4 Cursortasten 6 Sondertasten 10 beschriftbare Funktionstasten mit LEDs</p>
<p>Schnittstellen (Grundversion)</p>	<p>1 x Ex e RS422/RS485 1 x Ex i USB für Ex i-Memory-Stick</p>
<p>Abmessungen (Breite x Höhe x Tiefe)</p>	<p>335 mm x 199 mm x ca. 130 mm</p>
<p>Gewicht</p>	<p>ca. 10 kg</p>

4.1.2 Kenndaten POLARIS Panel PC 10,4"

<p>Display</p> 	<p>10,4" grafikfähiges TFT-Farbdisplay 262.144 Farben VGA-Auflösung 640 x 480 Bildpunkte Helligkeit 450 cd/m² Sichtbare Fläche ca. 211 x 158 mm Kontrast 600:1 Entspiegelte Glasscheibe</p>
<p>Hintergrundbeleuchtung</p>	<p>CFL-Technik, Lebensdauer ca. 25.000 Stunden bei +25 °C</p>
<p>Tastatur (Kurzhubtasten)</p>	<p>alphanummerischer Tastenblock 4 Cursortasten 10 Sondertasten 12 beschriftbare Funktionstasten mit LEDs</p>
<p>Schnittstellen (Grundversion)</p>	<p>1 x Ex e RS422/RS485 1 x Ex i USB für Ex i-Memory-Stick</p>
<p>Schnittstelle (optional)</p>	<p>1 x Ex i Versorgungsmodul für Handscanner</p>
<p>Abmessungen (Breite x Höhe x Tiefe)</p>	<p>400 mm x 246 mm x ca. 130 mm</p>
<p>Wandausschnitt (Breite x Höhe)</p>	<p>386 mm x 226 mm ± 0,5 mm</p>
<p>Gewicht</p>	<p>ca. 14 kg</p>

4.1.3

4.1.4 Kenndaten POLARIS Panel PC 12,1"

Display 	12,1" grafikfähiges TFT-Farbdisplay 262.144 Farben SVGA Auflösung 800 x 600 Bildpunkte Helligkeit 350 cd/m ² Sichtbare Fläche ca. 249 x 188 mm Kontrast 400:1 Entspiegelte Glasscheibe
Hintergrundbeleuchtung	CFL-Technik, Lebensdauer ca. 25.000 Stunden bei +25 °C
Tastatur (Kurzhubtasten)	alphanummerischer Tastenblock 4 Cursortasten 12 Sondertasten 16 beschriftbare Funktionstasten mit LEDs
Schnittstellen (Grundversion)	1 x Ex e RS422/RS485 1 x Ex i USB für Ex i-Memory-Stick
Schnittstelle (optional)	1 x Ex i Versorgungsmodul für Handscanner
Abmessungen (Breite x Höhe x Tiefe)	440 mm x 275 mm x ca. 130 mm
Wandausschnitt (Breite x Höhe)	425 mm x 255 mm ± 0,5 mm
Gewicht	ca. 18 kg

4.2 USB Ex i Memory stick



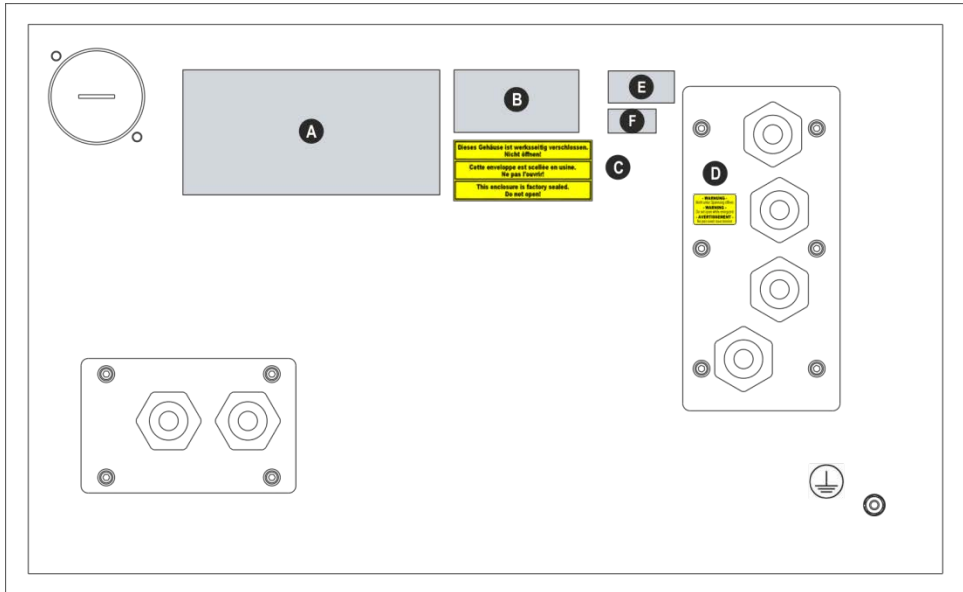
4.2.1 Explosionsschutz

Typ	17-71VZ-5000/0100
Kennzeichnung ATEX	Ⓔ II 2G Ex ib IIC T4 -20 °C ≤ Ta ≤ 60 °C
Prüfbescheinigung	IBExU 05 ATEX 1117 X
Normen	EN 60079-0:2012 EN 60079-11:2012
Kennzeichnung IECEx	Ex ib IIC T4
Prüfbescheinigung	IECEX IBE 11.0007X
Normen	IEC 60079-0: 2011 Edition:6 IEC 60079-11:2011 Edition:6

4.2.2 Allgemeine Daten

Produkttyp	USB Flash-Laufwerk
Speicherkapazität	64 MB / FAT 16-System
Abmessungen (Länge x Breite x Tiefe)	ca. 92 mm x 22 mm x 7,2 mm
Gewicht	28 g
Material Gehäuse	Eloxiertes Aluminium

4.3 Produktkennzeichnung



<p>A Beispiel: Typenschild mit Kennzeichnung ATEX</p>	
<p>B Schild mit Kennzeichnung INMETRO</p>	
<p>C Warnhinweis auf dem POLARIS</p>	
<p>D Warning auf dem Klemmenraum</p>	
<p>E Lizenzaufkleber</p>	<p>Abhängig vom Betriebssystem</p>
<p>F Prüfaufkleber</p>	



Ab dem 01.01.2016 werden alle Geräte der POLARIS BASIC Serie mit einem Betriebssystem: "Free DOS" ausgeliefert. Bei "Free DOS" handelt es sich um ein MSDOS kompatibles Betriebssystem, dass unter GNU (General Public License) fällt und damit frei verfügbar ist. Ein Lizenzaufkleber entfällt.

5. Transport, Lagerung, Lieferumfang und Montage

5.1 Transport



Melden Sie eventuelle Transportschäden oder unvollständige Lieferungen sofort nach Erhalt schriftlich dem beauftragten Transportunternehmen und der BARTEC GmbH.

Schäden, die durch unsachgemäße Lagerung und Transport entstehen, fallen nicht unter die Garantiebestimmungen der BARTEC GmbH.

⚠ VORSICHT

Dieses Gerät ist schwer (10-18 kg).

Verletzungsgefahr durch unsachgemäßes Anheben oder Bewegen.

- ▶ Weitere Personen zum Transport hinzuziehen.

5.2 Zwischenlagerung

ACHTUNG

Sachschäden durch unsachgemäße Lagerung!

- ▶ Lagertemperaturen beachten.
- ▶ Das POLARIS von Feuchtigkeit fernhalten.

5.3 Lieferumfang

- 1 x POLARIS BASIC Panel PC
- 1 x Versteifungsrahmen
- 1 x Set Halteklammern
- 1 x Benutzerhandbuch POLARIS BASIC Panel PC

Nicht enthalten:

- Montagematerial
- Versorgungs- und Datenleitung(en)

5.3.1 Zubehör optional

- Gehäuse und Tragsysteme für Wand- oder Bodenmontage

5.4 Montage

Bevor Sie das Gerät zusammenbauen, vergewissern Sie sich, dass alle Komponenten und Dokumente vorhanden sind.

Benötigte Werkzeuge	POLARIS (Haltekrallen)	1 x Innensechskantschlüssel 3 mm 1 x Schlitzschraubendreher
	POLARIS Anschlussräume	1 x Innensechskantschlüssel 2,5 mm 1 x Schlitzschraubendreher
	POLARIS PE-Anschluss	1 x Ringschlüssel 7 mm

5.4.1 Einbaumöglichkeiten

Das POLARIS kann z. B. direkt installiert werden in:

- Gehäusen
- Schaltschranktüren
- Bedientableaus

Die Montage der POLARIS Panel PCs ist der Fronttafeleinbau, der sich mit wenig Aufwand realisieren lässt. Auf Wunsch liefern wir die Bediengeräte auch als fertige Systemlösung im Edelstahlgehäuse für die Wand- oder Bodenmontage.

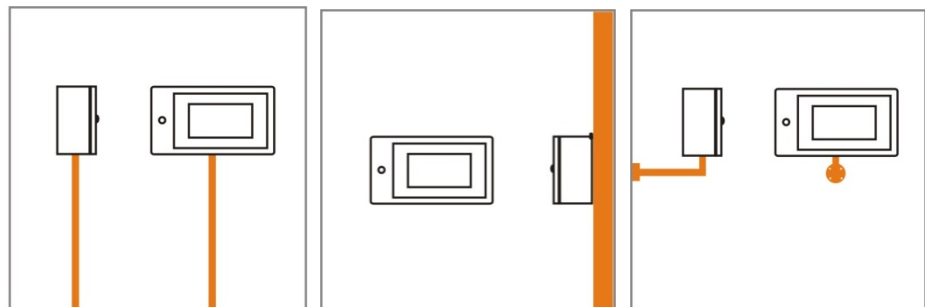


Abbildung 6: Beispiele für Standardmontage als Fronttafeleinbau

6. Installation



Wir empfehlen, das komplette System vor seiner endgültigen Installation im Ex-Bereich einzurichten und zu testen. Falls kein langes Verbindungskabel verfügbar ist kann zum Testen der Grundfunktionen ein Patchkabel verwendet werden.

GEFAHR

Elektrostatische Aufladung durch Partikelstrom.

Bei explosiver Atmosphäre besteht Lebensgefahr!

- ▶ Hochenergetische Lademechanismen an der Bedienoberfläche der Visualisierungseinheit bzw. des Zubehörs ausschließen.
- ▶ Gerät nicht in den Partikelstrom installieren.

GEFAHR

Fehlender PE Anschluss. Bei explosiver Atmosphäre besteht Lebensgefahr!

- ▶ POLARIS im Potentialausgleich einbinden.



Die POLARIS Serie ist für Umgebungstemperatur von 0 °C bis +50 °C und eine relative Luftfeuchtigkeit von 5 bis 95 % nicht kondensierend zugelassen.

6.1 Voraussetzungen

- Die Einbaustelle des POLARIS muss mechanisch ausreichend stabil/fixiert sein.
- Das für den Einbau des POLARIS vorgesehene Gehäuse muss für das Gewicht des Geräts ausgelegt sein.
- Wird ein Tragsystem verwendet, muss der Untergrund und die Befestigung des Tragsystems für das Gewicht des POLARIS ausgelegt sein.

Auswahl des Standorts

VORSICHT

Wand- und Bodenbeschaffenheit beachten!

Für die Befestigung des Tragsystems muss eine ausreichend stabile Wand (z. B. Beton oder Kalkstein) oder Boden (z. B. Beton) ausgewählt werden.

- ▶ Die Statik der Wand bzw. der Boden muss das 4-fache Gewicht des POLARIS tragen können.
- ▶ Das Tragsystem ist mit geeigneten Befestigungsmaterial (M12) zu montieren (z. B. Dübel oder Schwerlastanker).

- Die optimale Höhe für die Bedienung des POLARIS auswählen.
- Gute Lichtverhältnisse für die einwandfreie Lesbarkeit des Gerätes (keine direkte Sonneneinstrahlung) wählen.
- Die Installation in der unmittelbaren Umgebung von schaltenden oder stromführenden Geräten vermeiden.

- Das POLARIS nur in Verbindung mit den Versteifungsrahmen in ein IP65-Gehäuse einbauen. Bei Nichteinhaltung kann Wasser in das Gerät eindringen und das Gerät zerstören.

POLARIS mit CFL-Hintergrundbeleuchtung

- Bei Temperaturen unter 0 °C ist das POLARIS zu beheizen. Zusätzlich empfehlen wir, das Display vor Kälte zu schützen, z. B: mit einer Fronttür am Gehäuse.
- Bei Temperaturen unter +10 °C sollte das POLARIS beheizt werden, damit sich die Lebensdauer der Hintergrundbeleuchtung nicht verkürzt.

Installation im Freien

ACHTUNG

Sachschäden durch Kondenswasser oder Überhitzung!

- ▶ Direkte Sonneneinstrahlung vermeiden!
Abhilfe: z. B. eine Überdachung mit ausreichender Luftzirkulation.
- ▶ Kondenswasser auf dem POLARIS umgehend beseitigen.
- ▶ Ein, in einem Gehäuse eingebautes POLARIS ist zu beheizen und nicht vom Netz nehmen.
- ▶ Das Schutzgehäuse mit einem Klimastutzen versehen.

6.2 Mechanische Installation

⚠ VORSICHT

Dieses Gerät ist schwer (10-18 kg).

Verletzungsgefahr durch unsachgemäßes Anheben oder Bewegen.

- ▶ Die Montage/Demontage mit zwei Personen durchführen.



Nur qualifiziertes Personal, d. h. ausgebildete Fachkräfte verfügen über das erforderliche Fachwissen, um alle mechanischen Arbeiten auszuführen. Kenntnis und das technisch einwandfreie Umsetzen der in diesem Handbuch beschriebenen Sicherheitshinweise sind Voraussetzung für die gefahrlose Installation und Inbetriebnahme.

6.2.1 Installation im 2G-/2D-Gehäuse

Zur Aufrechterhaltung der IP-Schutzart (= IP54 bei Installation in 2G-Gehäusen mit Schutzklasse Ex-e [z. B. Bedienelemente] und = IP6X bei Installation in 2D-Gehäusen in Bereichen mit explosionsfähiger Staubatmosphäre mit Schutz durch die Gehäuseschutzklasse) muss der Versteifungsrahmen bei Frontmontage verwendet werden.

Für eine gute Übertragung der Anpresskraft wird ein Versteifungsrahmen zwischen Halteklammern und dem Gehäusematerial eingelegt. Damit ist eine gleichmäßige Kraftübertragung gewährleistet.



Bei eingebauten POLARIS in Gehäusetür:

In der Montage- und Wartungsphase ist die geöffnete Tür abzustützen und zu fixieren. Ansonsten kann die Tür, bei den durch die Spezifikation vorgegebenen Wandstärken, im offenen Zustand nach unten leicht durchhängen.

⚠ GEFAHR

Ohne Versteifungsrahmen kann der IP-Schutz in 2G-/2D-Gehäusen nicht aufrechterhalten werden. Bei explosiver Atmosphäre besteht Lebensgefahr!

- ▶ Nur Gehäuse mit mindestens 2 mm Wandstärke verwenden.
- ▶ Versteifungsrahmen zwischen Halterung und Gehäuse einsetzen.

Versteifungsrahmen zur Erhaltung von Schutzart IP65 für

POLARIS BASIC 5,7"	05-0205-0006
POLARIS BASIC 10,4"	05-0205-0008
POLARIS BASIC 12,1"	05-0205-0007

Versteifungsrahmen anbringen

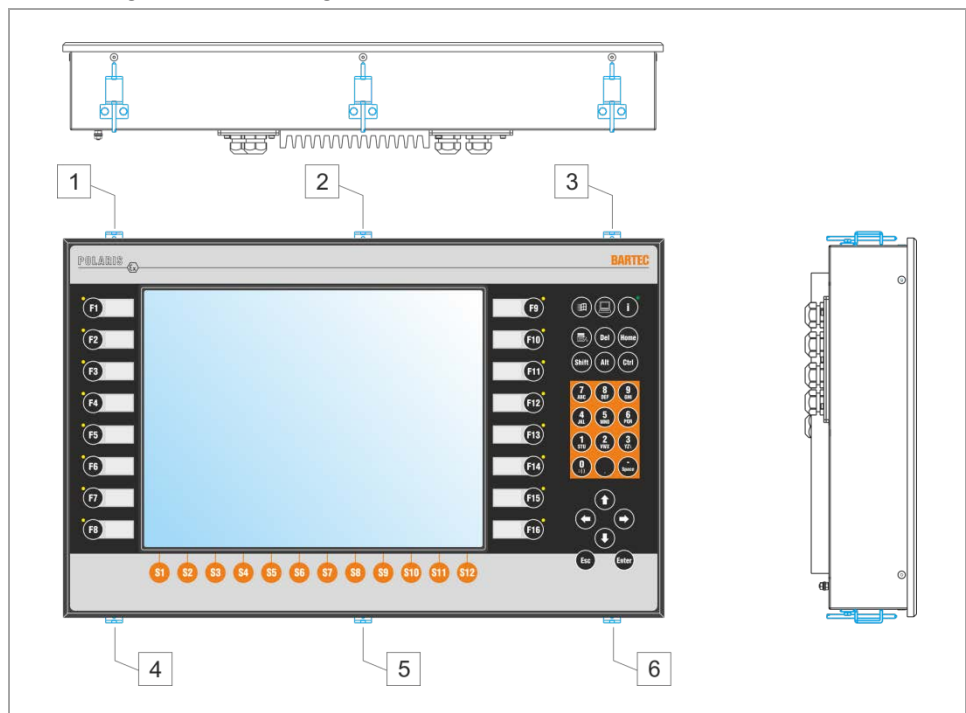
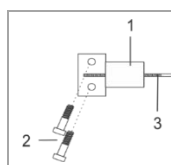


Abbildung 7: Versteifungsrahmen mit Haltekralen am POLARIS fixieren

Arbeitsschritte

- (1) Das POLARIS in den Gehäuseausschnitt einsetzen.
- (2) Den Versteifungsrahmen von hinten über das POLARIS legen.
- (3) Die Haltekralle (1) mit den Befestigungsschrauben M4x12 (2) auf der Rückhaube des POLARIS festschrauben und mit 1,37 Nm anziehen.
- (4) Die Klemmschraube (3) der Haltekralle mit einem Drehmoment von 1,02 Nm anziehen.



Anzahl der Haltekralen

POLARIS BASIC 5,7" / 10,4" / 12,1"	6 Stück
------------------------------------	---------



Die Haltekralen immer kreuzweise festziehen.

6.2.2 Installation als Systemlösung im Edelstahlgehäuse

Die POLARIS sind als fertige Systemlösung im Edelstahlgehäuse für die Boden- oder Wandmontage.



Zulassung CSA

Die CSA Zulassung der POLARIS Serie beinhaltet nur das Grundgerät POLARIS BASIC.

Weitere Systemlösungen bzw. andere Montagesysteme (z. B. Tischmontage) sind nach CSA **nicht** geprüft und zugelassen.



Bei eingebauten POLARIS in Gehäusetür

In der Montage- und Wartungsphase ist die geöffnete Tür abzustützen und zu fixieren. Ansonsten kann die Tür, bei den durch die Spezifikation vorgegebenen Wandstärken, im offenen Zustand nach unten leicht durchhängen.

Auswahl des Standorts

VORSICHT

Wand- und Bodenbeschaffenheit beachten!

Für die Befestigung des Tragsystems muss eine ausreichend stabile Wand (z. B. Beton oder Kalkstein) oder Boden (z. B. Beton) ausgewählt werden.

- ▶ Die Statik der Wand bzw. der Boden muss das 4-fache Gewicht des POLARIS als Systemlösung tragen können.
- ▶ Das Tragsystem ist mit geeigneten Befestigungsmaterial (M12) zu montieren (z. B. Dübel oder Schwerlastanker).

Edelstahlgehäuse "Standard" zur Boden- und Wandmontage

Typ	Abmessungen (Breite x Höhe x Tiefe)
POLARIS BASIC 5,7"	500 mm x 280 mm x 200 mm
POLARIS BASIC 10,4"	560 mm x 320 mm x 200 mm
POLARIS BASIC 12,1"	600 mm x 350 mm x 200 mm

Arbeitsschritte

- (1) Versorgungs- und Datenleitung(en) bereitlegen.
- (2) Montage anhand der Bohrbilder vorbereiten (siehe Abbildungen 8 - 9).
- (3) Versorgungs- und Datenleitung(en) im Tragsystem verlegen.
- (4) Tragsystem mit geeignetem Material befestigen.
- (5) Versorgungs- und Datenleitung(en) durch die vorgesehen Kabelverschraubungen in das Gehäuse ziehen. Ausreichende Länge beachten.
- (6) Gehäuse auf das Tragsystem montieren.
- (7) Gehäuse öffnen und die Versorgungs- und Datenleitung(en) durch die Kabelverschraubungen einführen und verdrahten. Nicht verwendete Kabelverschraubungen mit einem Verschlussstopfen schließen.
- (8) Tür vom Gehäuse schließen.

6.2.3 Bodenmontage Edelstahlgehäuse

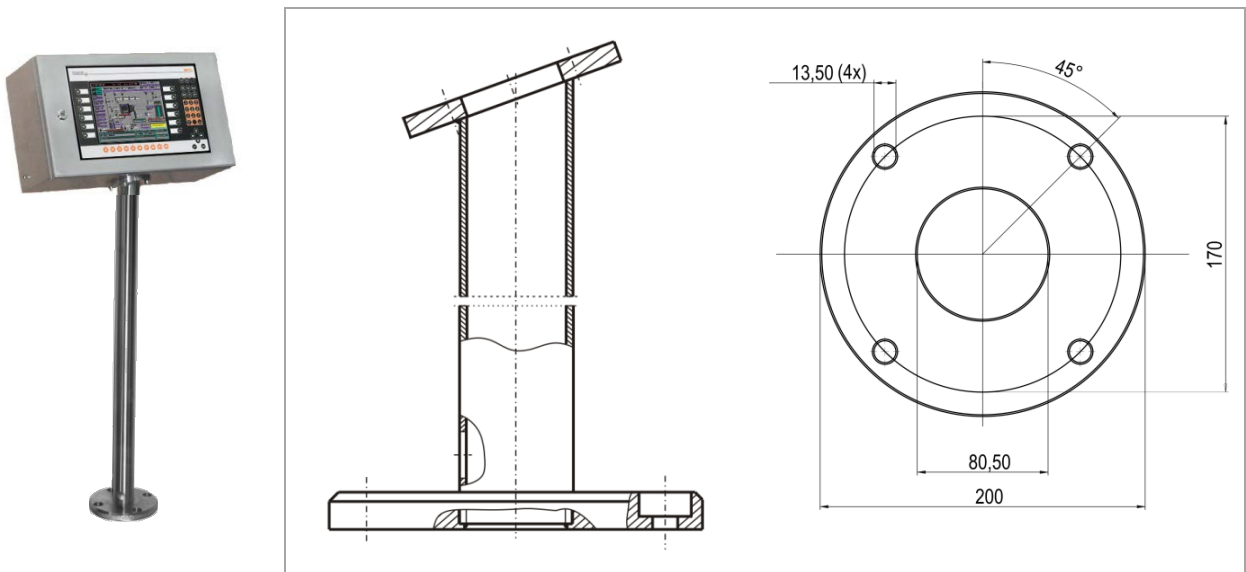


Abbildung 8: Standfuß, Bohrbild - Tragsystem für Bodenmontage

6.2.4 Wandmontage Edelstahlgehäuse

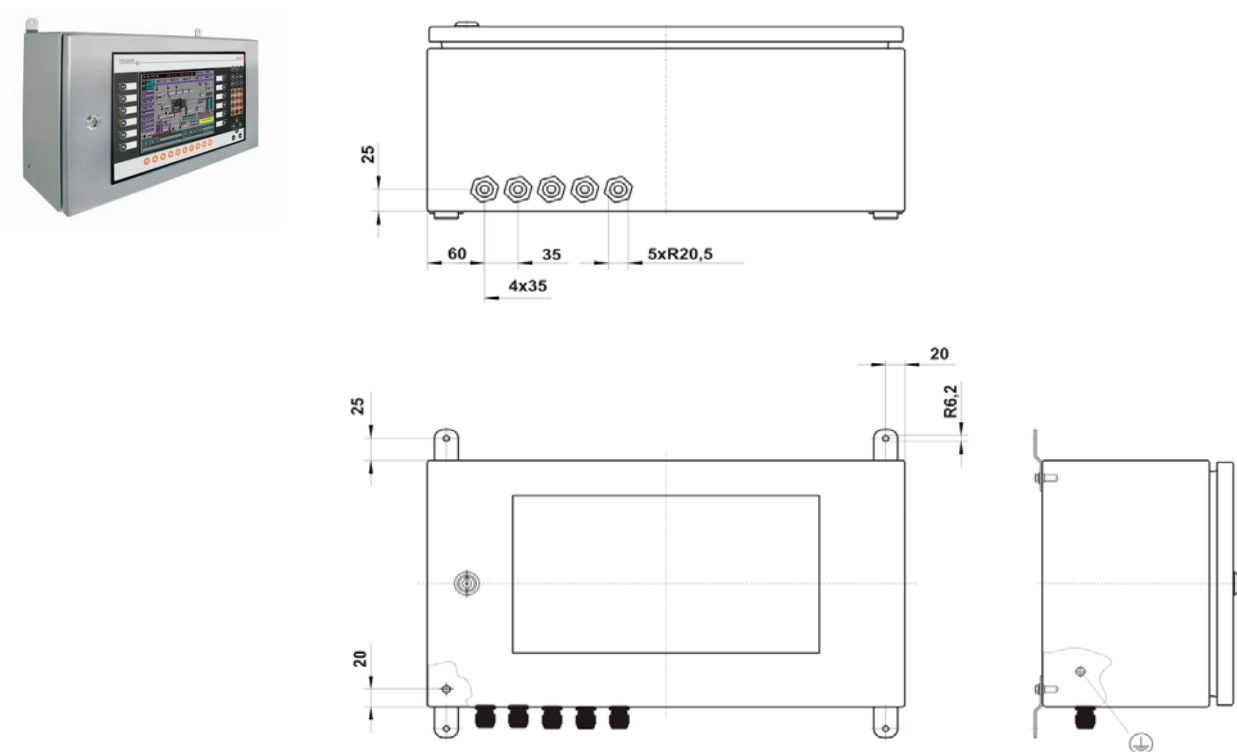


Abbildung 9: Bohrbild - Tragsystem für Wandmontage

6.3 Elektrische Installation

6.3.1 Installationsrichtlinien



Nur qualifiziertes Personal, d. h. ausgebildete Elektrofachkräfte verfügen über das erforderliche Fachwissen, um alle elektrischen Arbeiten auszuführen. Kenntnis und das technisch einwandfreie Umsetzen der in diesem Handbuch beschriebenen Sicherheitshinweise sind Voraussetzung für die gefahrlose Installation und Inbetriebnahme.

- Der Benutzer darf nur die an den für ihn zugänglichen Klemmen (Ex i- und Ex e- Klemmenraum) die Verdrahtungen durchführen.
- Nicht verwendete Kabelverschraubungen am Ex e-Klemmenraum sind mit einem zugelassenen Verschlussstopfen zu verschließen.
- Umfangreichere Demontagearbeiten an dem Gerät dürfen nur vom Hersteller oder von Personen, die vom Hersteller entsprechend autorisiert wurden, vorgenommen werden. Das Gerät ist ab Werk versiegelt. Keinesfalls öffnen!
- Das PA-Anschlussteil ist mit dem Potenzialausgleichsleiter des explosionsgefährdeten Bereichs zu verbinden. Da die eigensicheren Stromkreise galvanisch mit Erde verbunden sind, muss im gesamten Verlauf der Errichtung der eigensicheren Stromkreise Potenzialausgleich bestehen.
- Die im jeweiligen Einzelfall geltenden Sicherheits- und Unfallverhütungsvorschriften sind einzuhalten.
- Geräte dürfen nur im eingebauten Zustand betrieben werden.
- Die Geräte müssen jederzeit spannungsfrei geschaltet werden können (bei festem Anschluss über allpoligen Netztrennschalter bzw. Sicherung).
- Die Versorgungsspannung muss mit den Angaben in diesem Benutzerhandbuch übereinstimmen. Außerdem sind die Toleranzen einzuhalten. Geglättete Gleichspannung verwenden.
- Bei Unter- bzw. Überschreiten der angegebenen Toleranzen sind Fehlfunktionen nicht auszuschließen.
- Bei Netzausfällen bzw. Netzunterbrechungen ist sicherzustellen, dass das System nicht in einen gefährlichen, undefinierten Zustand versetzt wird.
- NOT-AUS-Einrichtungen müssen in allen Betriebsarten und Betriebszuständen funktionsfähig sein.
- Anschlussleitungen (insbesondere Datenübertragungskabel) sind so zu wählen und zu installieren, dass kapazitive und induktive Einstreuungen keine Beeinträchtigung des Systems bewirken. Leitungsunterbrechungen sind durch entsprechende Maßnahmen so zu verarbeiten, dass keine undefinierten Zustände eintreten können.
- Wenn Fehlfunktionen zu Personen- oder Sachschaden führen können, müssen zusätzliche externe Sicherheitsschaltungen vorgesehen werden (z. B. Endschalter, mechanische Verriegelungen usw.).

6.4 Klemmenräume

⚠ GEFAHR

Versiegelte Verschlusschraube! Das Gerät ist ab Werk verschlossen.
Beim Öffnen geht der Explosionsschutz verloren und es besteht bei explosiver Atmosphäre Lebensgefahr!

- ▶ Verschlusschraube nicht öffnen!

⚠ GEFAHR

Nicht zertifizierte Kabelverschraubungen und unverschlossene Kabeleingänge gefährden den IP-Schutz und damit den Explosionsschutz.

Bei explosiver Atmosphäre besteht Lebensgefahr!

- ▶ Ex zertifizierte Kabelverschraubungen verwenden.
- ▶ Nicht verschlossene Kabeleingänge verschließen.

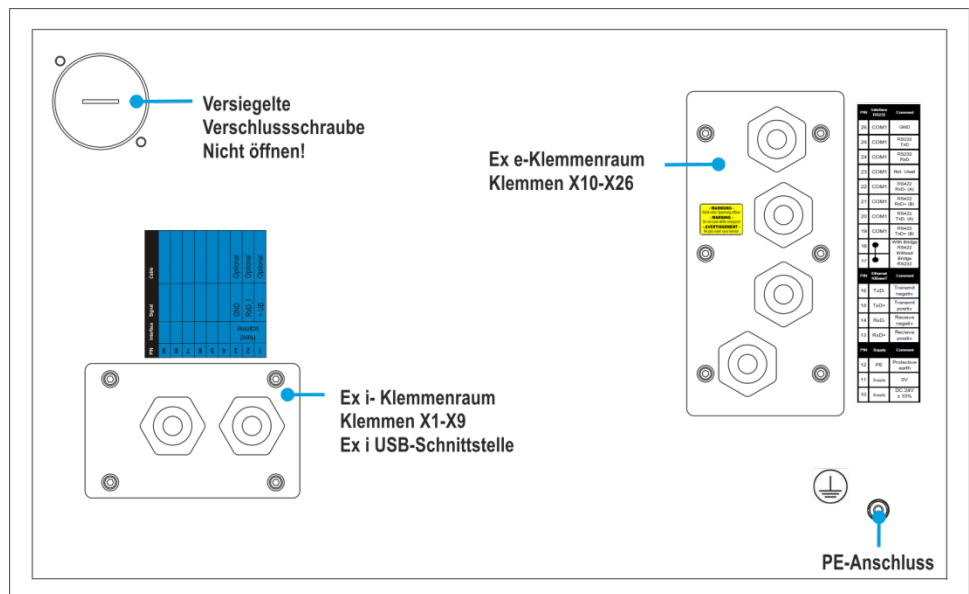


Abbildung 10: Anschlussraum POLARIS



Sämtliche Anschlusschrauben und -klemmen im Klemmenraum sind mit einem Drehmomentschlüssel, unter Berücksichtigung des empfohlenen Anschlussdrehmomentes von 0,4 Nm bis max. 0,5 Nm, für Anschlusschrauben und -klemmen anzuziehen.

6.5 Schutzleiteranschluss

⚠ GEFAHR

Tod oder Verletzungsgefahr durch fehlenden Schutzleiteranschluss.

Es besteht kein Explosionsschutz.

- ▶ Am POLARIS ist ein Potentialausgleich mit einem Aderquerschnitt von mindestens 4 mm² zu errichten (siehe Abbildung).
- ▶ Schutzleiterverbindungen gegen Selbstlockern sichern.

Edelstahlgehäuse

- ▶ Den Potentialausgleich am Gehäuse anbringen.
- ▶ Alle beweglichen Teile müssen geerdet werden.
- ▶ Schutzleiterverbindungen gegen Selbstlockern sichern.

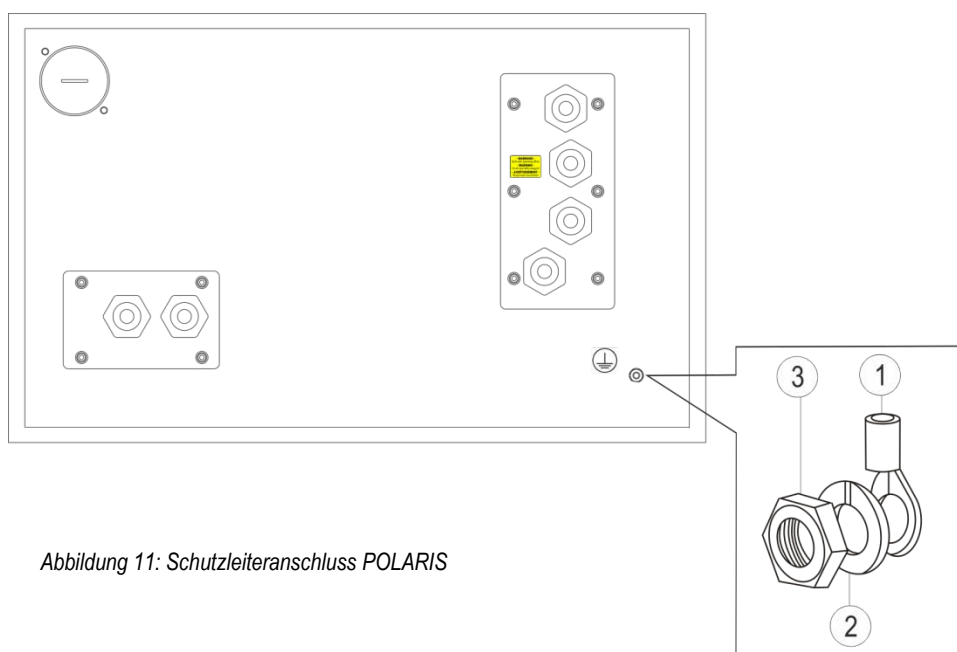


Abbildung 11: Schutzleiteranschluss POLARIS

Arbeitsschritte

- (1) PE-Aderleitung (min. 4mm²) mit PE-Kabelschuh (1) auf Erdungsbolzen schieben.
- (2) Federring (2) auf den Gewindebolzen auflegen und mit Sechskantmutter M4 (3) sichern, max. Drehmoment: 2,9 Nm.
- (3) Die PE-Aderleitung nahe am Gehäuse verlegen, so dass ein Lösen der Aderleitung vermieden wird.

ACHTUNG

Gerät kann bei Potentialunterschiede zerstört werden!

- ▶ Potentialunterschiede vermeiden (siehe Kapitel 6.8.5).

6.6 Klemmenraum Ex e

6.6.1 Kabeleinführungen

Beim Anschluss von Kabeln und Leitungen an Versorgungs-/Kommunikationsgeräte in Bereichen mit erhöhter Sicherheit müssen Ex-zertifizierte Kabeleingänge verwendet werden, die für den jeweiligen Kabel- und Leitungstyp geeignet sind. Die Zündschutzart „e“ muss aufrechterhalten werden. Außerdem ist ein geeignetes Dichtungselement zu integrieren, damit mindestens die Schutzart IP 54 erhalten bleibt.



Der Klemmbereich der Kabelverschraubungen M20 ist auf den Kabelverschraubungen aufgedruckt.

Ein abweichender Klemmbereich, kann nur mit einer Kabelverschraubung, der den Normenstand der Zulassung entspricht, ersetzt werden.

Es sind die Montageanleitungen und Einbaubedingungen der Kabelverschraubungen zu beachten.

Anzugsdrehmoment der Kabelverschraubungen:

Drehmoment	Anschlussgewinde	Muttergewinde
nicht armierte Leitungen	2,3 Nm	1,5 Nm
armierte Leitungen	8 Nm	5 Nm

⚠ GEFAHR

Bei aktiver Stromversorgung Kabel und Leitungen nicht anschließen.

Bei explosiver Atmosphäre besteht Lebensgefahr!

- ▶ Das Gerät vor Beginn der Arbeiten spannungsfrei schalten.
- ▶ Nur zertifizierte Kabelverschraubungen verwenden, die für den Kabeldurchmesser der Anschlussleitung zugelassen sind
- ▶ Nicht benötigte Kabelverschraubungen müssen durch einen zugelassenen Blindstopfen verschlossen werden.

6.6.2 Klemmenbelegung Versorgungsspannung

Netzanschluss Variante DC 24 V			
Klemme	Schnittstelle	Signal	Bemerkungen
X10	Versorgung	L	DC 24 V ± 10 %
X11	Versorgung	N	0 Volt
X12	Versorgung	PE	Schutzleiter

6.6.3 Klemmenbelegung Ethernet

Konfiguration Ethernet 10BaseT			
Klemme	Schnittstelle	Signal	Bemerkungen
X13	Ethernet	RxD +	100/10BaseT Empfangen positiv
X14	Ethernet	RxD -	100/10BaseT Empfangen negativ
X15	Ethernet	TxD +	100/10BaseT Senden positiv
X16	Ethernet	TxD -	100/10BaseT Senden negativ

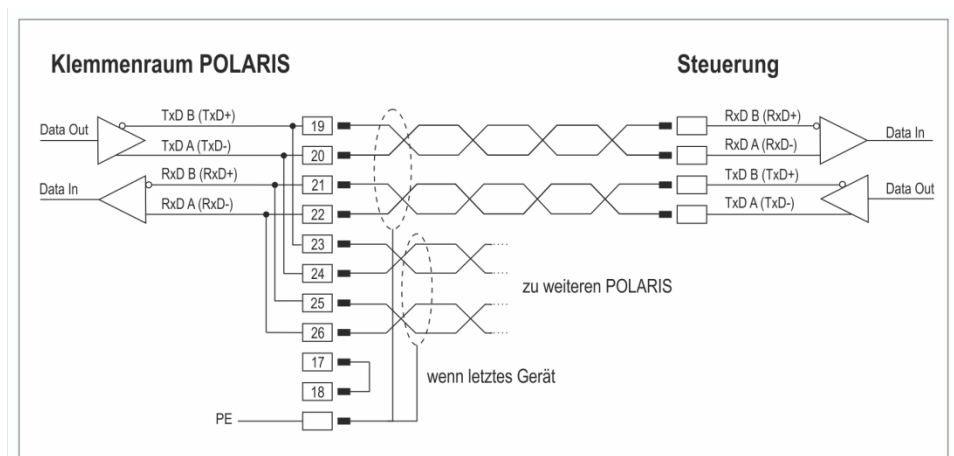


Die Schnittstelle Ethernet 10BaseT wird von der Software nicht unterstützt.

6.6.4 Schnittstelle RS422/485 (optional)

Konfiguration RS422			
Klemme	Schnittstelle	Signal	Bemerkungen
X17 X18	Terminierung Ein/Aus		Jumper zwischen Klemme X17 und X18 zur Aktivierung der Abschlusswiderstände
X19	Schnittstelle COM 1	TxD B (TxD+)	Sendeleitung Eingang
X20	Schnittstelle COM 1	TxD A (TxD-)	Sendeleitung Eingang
X21	Schnittstelle COM 1	RxD B (RxD+)	Empfangsleitung Eingang
X22	Schnittstelle COM 1	RxD A (RxD-)	Empfangsleitung Eingang
X23	Schnittstelle COM 1	TxD B (TxD+)	Sendeleitung Ausgang
X24	Schnittstelle COM 1	TxD A (TxD-)	Sendeleitung Ausgang
X25	Schnittstelle COM 1	RxD B (RxD+)	Empfangsleitung Ausgang
X26	Schnittstelle COM 1	RxD A (RxD-)	Empfangsleitung Ausgang

RS422-Anschlussmodus – Voll duplex

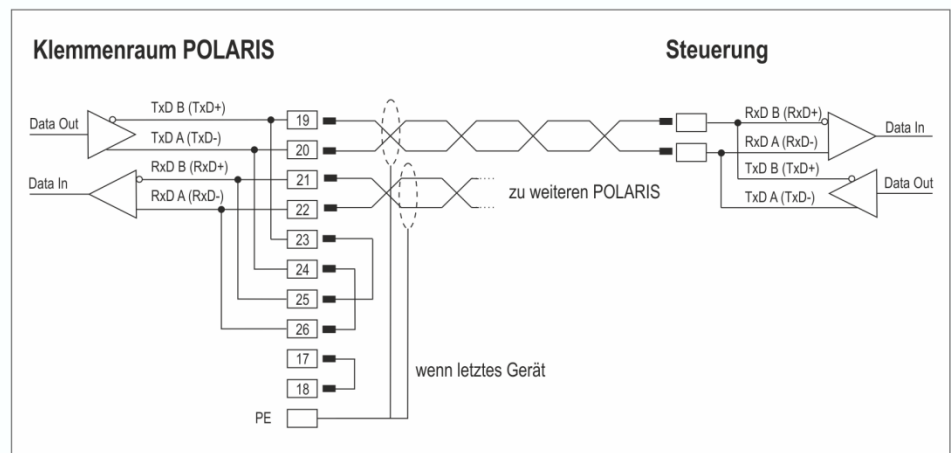


Maximale Leitungslänge der Datenleitung 1.000 m.



Die Pins 19-23, 20-24, 21-25, 22-26 sind bereits intern verbunden.
 Durch interne EMV-Maßnahmen ist das Setzen der Abschlusswiderstände am Anfang und am Ende der Busleitung in den meisten Fällen nicht notwendig. Abhängig von den örtlichen Gegebenheiten kann es in Einzelfällen zu einer Verschlechterung der Datenübertragung kommen.
 Die entsprechende Pin-Belegung der Steuerung ist der Schnittstellenbeschreibung des Herstellers zu entnehmen.

RS485-Anschlussmodus - Halbduplex



Maximale Leitungslänge der Datenleitung 1.000 m.



BARTEC liefert alle RS485-Schnittstellen als RS422 aus.

Wird die Schnittstelle RS422 als RS485 verwendet, müssen externe Brücken zwischen Pin 23/Pin 25 und zwischen Pin 24/Pin 26 gesetzt werden.
 Pin 19-23, 20-24, 21-25, 22-26 sind bereits intern verbunden.

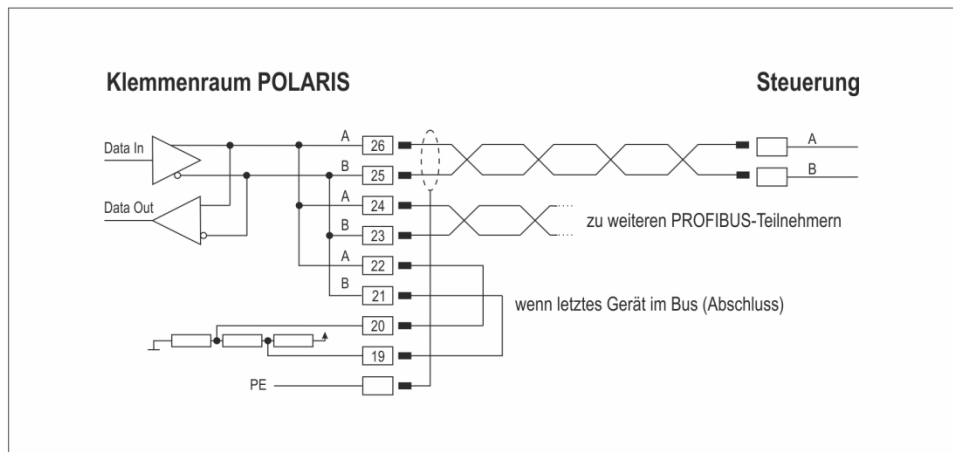


Durch interne EMV-Maßnahmen ist das Setzen der Abschlusswiderstände am Anfang und am Ende der Busleitung in den meisten Fällen nicht notwendig.
 Abhängig von den örtlichen Gegebenheiten kann es in Einzelfällen zu einer Verschlechterung der Datenübertragung kommen.
 Die entsprechende Pin-Belegung der Steuerung ist der Schnittstellenbeschreibung des Herstellers zu entnehmen.

6.6.5 Schnittstelle BARTEC PROFIBUS-DP (optional)

Konfiguration PROFIBUS-DP (BARTEC)			
Klemme	Schnittstelle	Signal	Bemerkungen
X17	Nicht belegt		
X18	Nicht belegt		
X19	Schnittstelle COM 1	Terminierung B2	Netzabschlussbrücke (B1-B2)
X20	Schnittstelle COM 1	Terminierung A2	Netzabschlussbrücke (A1-A2)
X21	Schnittstelle COM 1	Terminierung B1	Netzabschlussbrücke (B1-B2)
X22	Schnittstelle COM 1	Terminierung A1	Netzabschlussbrücke (A1-A2)
X23	Schnittstelle COM 1	Out B	Signal B Ausgang
X24	Schnittstelle COM 1	Out A	Signal A Ausgang
X25	Schnittstelle COM 1	In B	Signal B Eingang
X26	Schnittstelle COM 1	In A	Signal A Eingang

Anschluss einer Steuerung über die Schnittstelle PROFIBUS-DP des POLARIS.



Maximale Leitungslänge siehe PNO-Spezifikation.



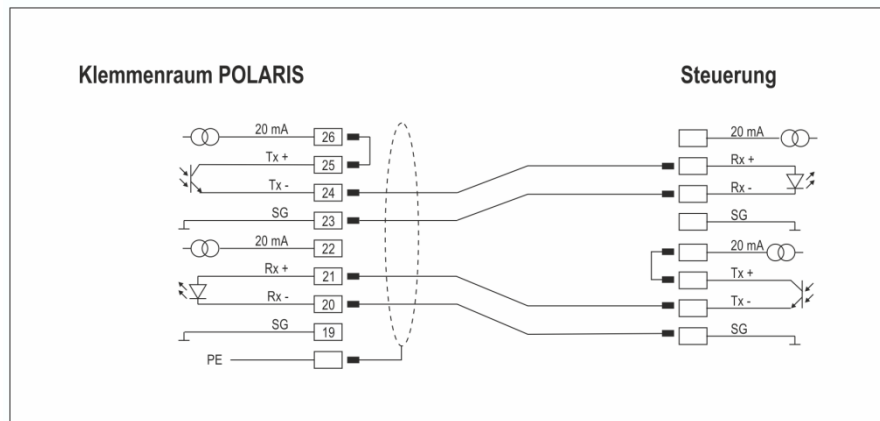
Die Pins 26-24-22, 25-23-21 sind bereits intern verbunden.

Die entsprechende Pin-Belegung der Steuerung ist der Schnittstellenbeschreibung des Herstellers zu entnehmen.

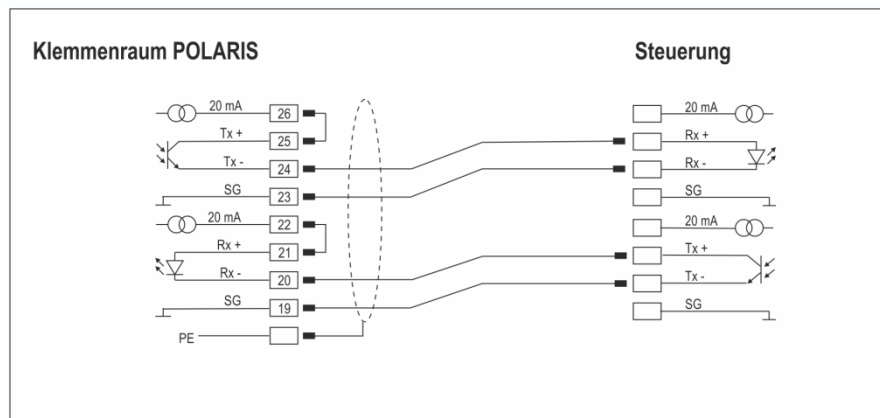
6.6.6 Schnittstelle TTY (optional)

Konfiguration TTY			
Klemme	Schnittstelle	Signal	Bemerkungen
X17	Nicht belegt		
X18	Nicht belegt		
X19	Schnittstelle COM 1	GND	Signalmasse Empfang
X20	Schnittstelle COM 1	Rx-	Kathode
X21	Schnittstelle COM 1	Rx+	Anode
X22	Schnittstelle COM 1	20 mA	Signalquelle Empfang
X23	Schnittstelle COM 1	GND	Signalmasse Sender
X24	Schnittstelle COM 1	Tx-	Emitter
X25	Schnittstelle COM 1	Tx+	Kollektor
X26	Schnittstelle COM 1	20 mA	Signalstromquelle Sender

Sowohl beim POLARIS als auch bei der Steuerung ist der Sender aktiv und der Empfänger passiv.



Beim POLARIS sind Sender und Empfänger aktiv. Die Steuerung ist komplett passiv.



Maximale Leitungslänge ist je nach Baudrate bis zu 1.000 m.

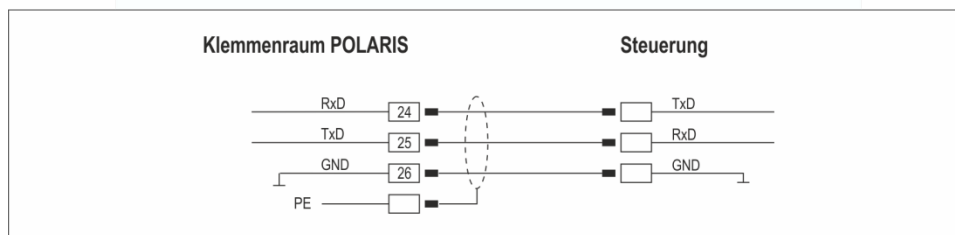


Die entsprechende Pin-Belegung der Steuerung ist der Schnittstellenbeschreibung des Herstellers zu entnehmen.

6.6.7 Schnittstelle RS232 (optional)

Konfiguration RS 232			
Klemme	Schnittstelle	Signal	Bemerkungen
X17	Nicht belegt		
X18	Nicht belegt		
X19	Nicht belegt		
X20	Nicht belegt		
X21	Nicht belegt		
X22	Nicht belegt		
X23	Nicht belegt		
X24	Schnittstelle COM 1	RxD	Empfangen
X25	Schnittstelle COM 1	TxD	Senden
X26	Schnittstelle COM 1	GND	Signalmasse

Anschluss einer Steuerung über die Schnittstelle RS232 des POLARIS.



Maximale Leitungslänge der Datenleitung 15 m.



Die entsprechende Pin-Belegung der Steuerung ist der Schnittstellenbeschreibung des Herstellers zu entnehmen.

6.7 Klemmenraum Ex i

GEFAHR

**Nicht zertifiziertes Zubehör gefährdet den Explosionsschutz.
Bei explosiver Atmosphäre besteht Lebensgefahr!**

- ▶ Nur POLARIS Zubehör verwenden!



Bei Verwendung eines Schutzgehäuses, das mindestens die Schutzart IP20 besitzt, kann auf die Abdeckung für den Ex i-Klemmenraum verzichtet werden.

6.7.1 Ex i USB-Schnittstelle für BARTEC USB Ex i-Memory Stick

USB-Buchse 4-polig, Typ A

ACHTUNG

Ex i-Schnittstelle ist nicht für USB-Geräte mit eigener Spannungsversorgung ausgelegt. Sachschäden durch unsachgemäße Handhabung!

- ▶ Keine USB-Geräte mit eigener Spannungsversorgung an Ex i-Schnittstelle anschließen.

Verlängerung der USB bei Verwendung eines Schutzgehäuses (IP20)



Die USB-Wanddurchführungsbuchsen am Schutzgehäuse müssen mindestens der Schutzart IP20 entsprechen.

Für die Verlängerung (max. 2 m) sind folgende Kabeltypen zu verwenden.

Kabelbezeichnung: Inline E258105 AWM STYLE 2725, 80°C 30V VW-1
28AWGX1P, 24AWGX2C; USB 2.0 Highspeed-Cable

6.7.2 Anschluss BARTEC Handscanners BCS 160^{ex} (Optional)



Den Handscanner nicht bei aktiver Stromversorgung anschließen.

Konfiguration Handscanner-Anschluss (optional)

Klemme	Schnittstelle	Signal	Bemerkungen
X1	Handscanner	+UB	Versorgungsspannung +5 V
X2	Handscanner	RxD-I	Dateneingang RS232-Signal
X3	Handscanner	GND	Masse mit Schutzleiter verbunden
Eigensichere Daten- und Versorgungsstromkreise Klemme X1-X3		U ₀	5,5 V
		I ₀	440 mA
		P ₀	1,25 W
		R _i	25 Ω
		C ₀	55,8 µF
		L ₀	0,2 mH



Die Handscanner BCS 160^{ex} Serie kann nur mit den Original-Verbindungskabel von BARTEC verwendet werden. Nicht kompatibel ist der Handscanner BCS 160^{ex} mit 1D/2D Imager (Typ 17-21BA-M31S/I0000000)

Anschlusskabel zum Barcode Handscanner BCS 160^{ex} (konfektioniert)

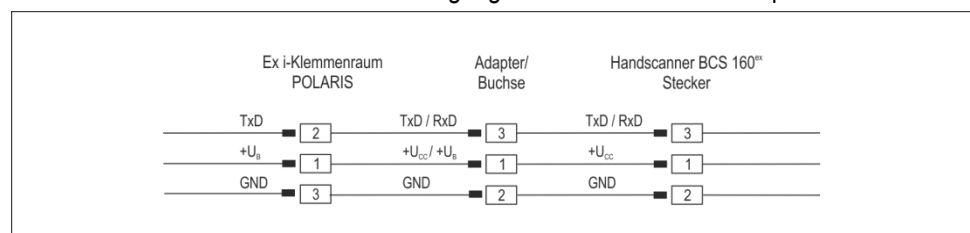
Spezifizierte Kabel zum Anschluss an:	Scannerkabel	Ausführung	Länge	BARTEC Bestell-Nr.
POLARIS Versorgungsmodul	RS232/RS422	glatt	1,8 m	17-21BE-M000/0000
	RS232/RS422	spiral	3,8 m	17-21BE-M010/0000

Anschlusskabel zum Barcode Handscanner BCS 160^{ex} BT (konfektioniert)

Spezifizierte Kabel zum Anschluss an:	Scannerkabel	Ausführung	Länge	BARTEC Bestell-Nr.
POLARIS Versorgungsmodul	RS232/RS422	glatt	1,8 m	17-21BE-M020/0000
	RS232/RS422	spiral	3,8 m	17-21BE-M030/0000

Anschlussplan:

Handscanner BCS 160^{ex} Serie an Versorgungsmodul über Stecker/Adapter.



6.8 EMV (elektromagnetische Verträglichkeit)



Dies ist eine Einrichtung der Klasse A. Diese Einrichtung kann im Wohnbereich Funkstörungen verursachen. In diesem Fall kann vom Betreiber verlangt werden, angemessene Maßnahmen durchzuführen und dafür aufzukommen.



Als Anschlussleitung dürfen nur geschirmte Leitungen verwendet werden. Dies gilt sowohl für die Versorgungs- und Datenleitung(en) als auch für alle anderen Leitungen.

Die Datenleitung(en) müssen paarweise verseilt, verdreht sein.

Beispiel: 2 x 2 x 0,75 mm² LIYCYTP

Wenn möglich sind für Stromversorgung und Daten getrennte Leitungen zu verwenden.

6.8.1 Spannungsversorgung (DC-Variante)

Zur Spannungsversorgung ist ein geregeltes Netzteil mit einer Leistung von mindestens 2 A zu verwenden. Die Spannungsversorgung von DC 24 V ± 10 % darf am Einbauort weder unter- noch überschritten werden. Der Spannungsabfall auf der Versorgungsleitung ist zu beachten und gegebenenfalls zu korrigieren.

Der Spannungsabfall der Zuleitung berechnet sich nach folgender Formel:

ΔU	Spannungsabfall auf der Versorgungsleitung bei Netzteilspannung DC 24 V	max. 2,4 V
ΔU	Spannungsabfall auf der Versorgungsleitung bei maximal zulässiger Netzteilüberspannung DC 24 V +10 % (26,4 V)	max. 4,8 V (bis 10% Unterspannung erreicht sind)
I	Strom für ein Panel PC	min. 0,8 A
A	Leitungsquerschnitt der Versorgungsleitung	
κ	Spezifischer Leitwert von Kupfer	$56 \frac{m}{\Omega \cdot mm^2}$
l	Länge der Versorgungsleitung (Hin- und Rückleitung beachten)	

$$R = \frac{l}{\kappa \cdot A} \quad R = \frac{\Delta U}{I} \quad \Delta U = \frac{l}{\kappa \cdot A} \cdot I$$

Beispiele	Leitungsquerschnitt	maximale Leitungslänge
Versorgungsspannung DC 24 V	0,75 mm ²	ca. 50 m
	1,5 mm ²	ca. 100 m
	2,5 mm ²	ca. 170 m

Kann der Spannungsabfall nicht ausgeglichen werden oder ergeben sich durch die Berechnung zu große Leitungsquerschnitte, so ist ein separates Netzteil in der Nähe des Einbauortes zu installieren.

Beispiel: Druckfeste Kapselung oder Ex-freier Bereich an der Gebäudeaußenseite.



Durch den Anschluss der Spannungsversorgung an das POLARIS wird die Masse der Spannungsversorgung mit dem PE verbunden! Es ist in jedem Fall sicher zu stellen, dass die Masse der Spannungsversorgung des POLARIS, wenn diese nicht galvanisch getrennt ist, keine Potentialdifferenz zu PE/PA aufweist.

6.8.2 **Vorsicherung**

Die POLARIS BASIC Serie mit DC 24 V ist intern mit einer Sicherung 1,6 A träge abgesichert. Bei Spannungseinbrüchen oder Unterspannung kann die Sicherung auslösen.



Wir empfehlen die Geräte mit einer Vorsicherung von 1,6 A flink abzusichern, um das Auslösen der internen Sicherung im Gerät zu vermeiden. Die interne Sicherung kann nur durch BARTEC gewechselt werden.

6.8.3 **Entstörmaßnahmen**

Bei der Installation des POLARIS in Anlagen sind gewisse grundlegende Maßnahmen, die für einen störungsfreien Betrieb wichtig sind, zu beachten:

- Die über Versorgungs-, Daten- und Signalleitung in das Gerät eingekoppelten Störspannungen sowie durch Berührung übertragene elektrostatische Spannungen werden über den Potentialausgleich abgeleitet.
- Es sollte bei der Auswahl des Montageortes auf möglichst großen Abstand zu den elektromagnetischen Störfeldern geachtet werden. Insbesondere bei vorhandenen Frequenzumformern ist dies von Bedeutung. Unter Umständen empfiehlt sich eine Abschottung von "Störstrahlern" durch Trennbleche.
- Im Umfeld eingebaute Induktivitäten (z. B. Schütz-, Relais- und Magnetventilspulen), besonders wenn sie aus der gleichen Stromversorgung gespeist werden, müssen mit Löschigliedern (z. B. RC-Gliedern) beschaltet werden.
- Die Zuführung der Versorgungs- und Datenleitung(en) soll so erfolgen, dass Störungen ferngehalten werden. Dies kann z. B. erreicht werden, indem eine parallele Führung zu störbehafteten Starkstromleitungen vermieden wird.

6.8.4 **Schirmung von Leitungen**

- Es sollten nur Leitungen mit Schirmgeflecht verwendet werden (empfohlene Deckungsdichte > 80 %).
- Folienschirme sollten nicht eingesetzt werden.
- Durch den beidseitigen Schirmanschluss wird in der Regel eine optimale Dämpfung aller eingekoppelten Störfrequenzen erreicht.
- Der einseitige Schirmanschluss kann günstiger sein, wenn ein Potentialunterschied vorhanden ist und keine Potentialausgleichsleitung gelegt werden kann.

6.8.5 **Schirmanbindung**

Damit auf dem Kabelschirm eingekoppelte Störströme nicht selbst zu Störquellen werden, ist eine impedanzarme Verbindung zum Potentialausgleich oder zur Schutzleiterschiene wichtig. Bei der Verwendung von Sub-D-Steckverbindern sollte der Schirm immer auf das metallische Steckergehäuse des Sub-D-Steckers gelegt werden.

Bei einigen Steuerungen ist das Steckergehäuse der Steuerung nicht optimal mit dem Potentialausgleich verbunden. In diesem Fall kann es von Vorteil sein, den Schirm am Sub-D-Stecker der Steuerung zu isolieren und über eine möglichst kurze Leitung (0,75 mm²...1,5 mm²) mit dem Schutzleiter direkt zu verbinden.

6.8.6 Schirm Anschlussbeispiele

ACHTUNG

Gerät kann bei Potentialunterschiede zerstört werden!

► Potentialunterschiede vermeiden.

Beidseitiger Schirmanschluss der Anschlussleitungen

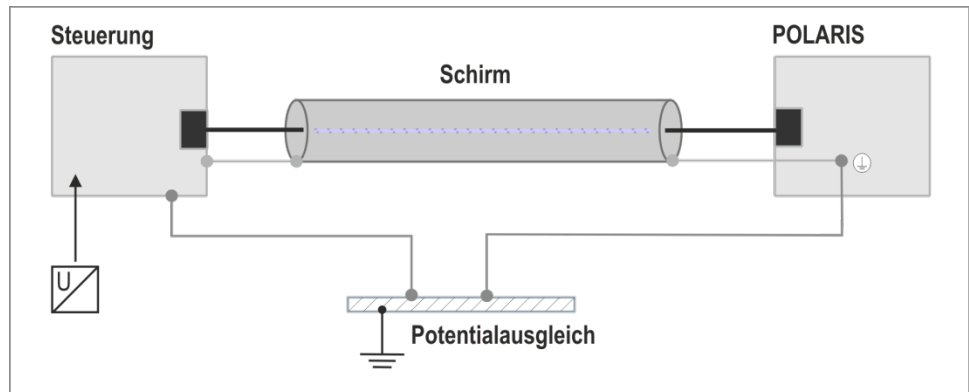


Abbildung 12: Beispiel beidseitiger Schirmanschluss

Durch den beidseitigen Schirmanschluss wird in der Regel eine optimale Dämpfung aller eingekoppelten Störfrequenzen erreicht. Diese Anschlusstechnik empfiehlt sich, wenn ein guter Potentialausgleich zwischen den einzelnen Einheiten vorhanden ist. In diesem Fall ist es möglich, die Spannungsversorgung der Steuerung mitzubenutzen, auch wenn diese nicht galvanisch getrennt ist.

Einseitiger Schirmanschluss der Anschlussleitungen

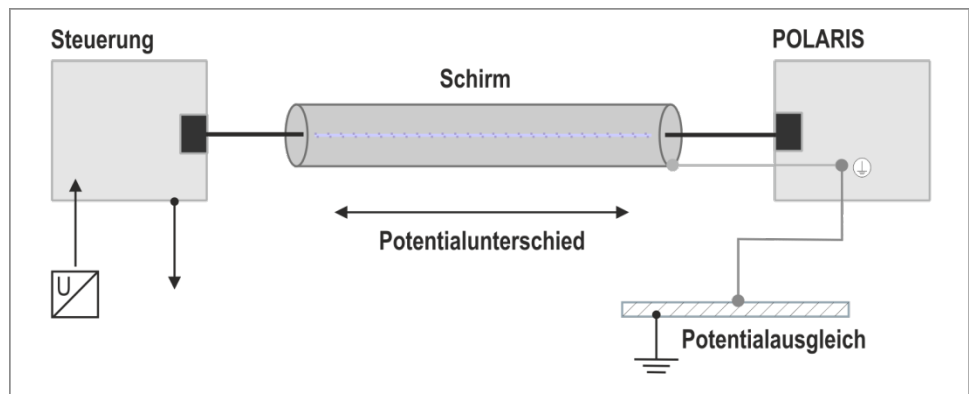


Abbildung 13: Beispiel einseitiger Schirmanschluss

Der einseitige Schirmanschluss empfiehlt sich bei fehlendem bzw. unzureichendem Potentialausgleich. In diesem Fall ist ein galvanisch getrenntes Netzteil zu verwenden. Es ist vor Inbetriebnahme zu prüfen, welche Aufbauvorschriften der Hersteller der Steuerung für einen gesicherten Betrieb verlangt. Diese sollten mit den hier gegebenen Empfehlungen in Einklang gebracht werden.

7. Inbetriebnahme

Für elektrische Anlagen sind die einschlägigen Errichtungs- und Betriebsbestimmungen zu beachten! (z. B. RL 2014/34/EU, BetrSichV bzw. die national geltenden Verordnungen, EN 60 079-14 und die Reihe DIN VDE 0100).

Der Betreiber einer elektrischen Anlage in explosionsgefährdeter Umgebung hat die Betriebsmittel in ordnungsgemäßem Zustand zu halten, ordnungsgemäß zu betreiben, zu überwachen und Instandhaltungs- sowie Instandsetzungsarbeiten durchzuführen.

Vor Inbetriebnahme der Geräte ist zu prüfen, dass alle Komponenten und Unterlagen verfügbar sind.

7.1 Endkontrolle

Vor der Inbetriebnahme des Gerätes folgende Voraussetzungen prüfen:

Den Ex e-Klemmenraum der Klemmen für die Versorgungs- und Datenleitung(en) nur öffnen, wenn sichergestellt ist, dass keine explosionsfähige Atmosphäre vorhanden und die Stromversorgung ausgeschaltet ist.

POLARIS BASIC

- Ist der Versteifungsrahmen zwischen Halterung und Gehäuse eingesetzt?
- Sind keine Beschädigungen von Dichtungen, Kabelverbindungen oder Glasscheibe vorhanden?
- Sind die Versorgungs- und Datenleitung(en) korrekt verdrahtet?
- Sind Versorgungs- und Datenleitung(en) in den Schraubklemmen fest angezogen?
- Sind alle Klemmenräume verschlossen?
- Sind alle Kabelverschraubungen fest angezogen bzw. alle offenen Kabeleinführungen mit Verschlussstopfen verschlossen?

Das POLARIS erst starten (falls eine explosionsfähige Atmosphäre vorhanden ist), nachdem die Endkontrolle durchgeführt wurde.

ACHTUNG

POLARIS mit CFL-Hintergrundbeleuchtung:

Sachschäden durch Nichteinhalten der Umgebungsbedingungen!

Bei eingeschalteter Heizung kann das POLARIS bei einer Umgebungstemperatur von 0 °C bis +50°C eingesetzt werden.

- ▶ Lagertemperaturen beachten und POLARIS von Feuchtigkeit freihalten.
- ▶ Bei einer Umgebungstemperatur unter 0 °C ist die Heizung 24 Stunden vor dem Einschalten des POLARIS in Betrieb zu nehmen.
- ▶ Wird das POLARIS bei Umgebungstemperaturen unter 0 °C ausgeschaltet, ist erneut ein Vorlaufzeit der Heizung von 24 Stunden zu beachten.

8. Betrieb

Nach der durchgeführten Endkontrolle kann das Gerät in Betrieb genommen werden.



Die Geräte der POLARIS Serie haben keinen Ein-/Ausschalter.

8.1 Betriebssystem

Auf den Geräten der POLARIS BASIC Serie ist das Betriebssystem MS-DOS vorinstalliert. Der Lizenzaufkleber befindet sich auf der Rückseite des POLARIS (bis 31.12.2015).



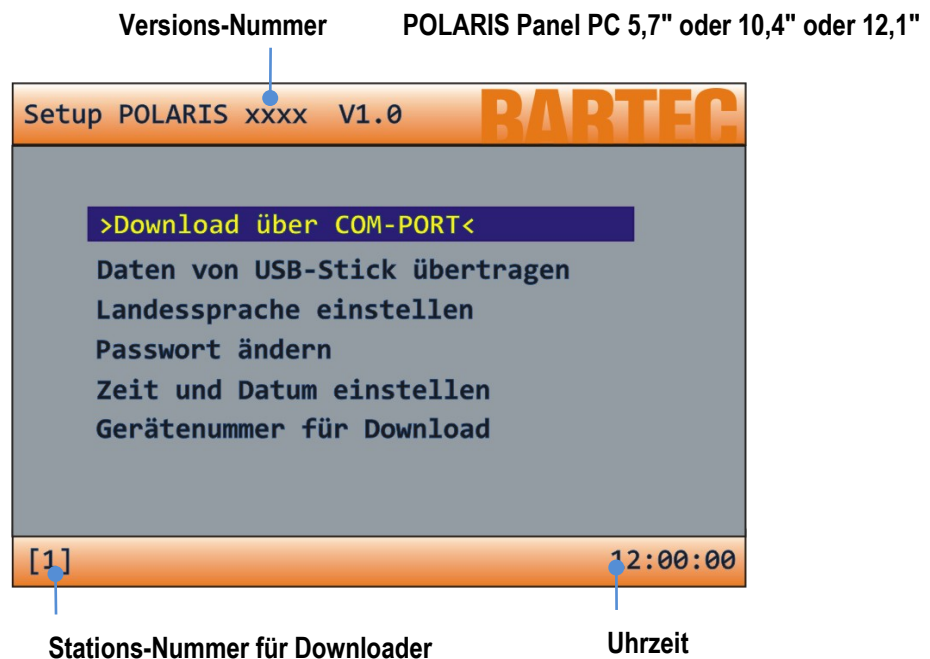
Ab dem 01.01.2016 werden alle Geräte der POLARIS BASIC Serie mit einem Betriebssystem: "Free DOS" ausgeliefert. Bei "Free DOS" handelt es sich um ein MSDOS kompatibles Betriebssystem, dass unter GNU (General Public License) fällt und damit frei verfügbar ist. Ein Lizenzaufkleber entfällt.

8.2 Konfiguration/Setup



Die Landessprache im Setup sind ausschließlich Deutsch, Englisch und Französisch.

Das SETUP-Menü startet ca. 5 sec. nachdem das POLARIS an die Versorgungsspannung angeschlossen ist.



Das SETUP unterstützt die Grundkonfiguration der POLARIS BASIC Serie und ermöglicht z. B. das Herunterladen eigener Programme.

Menüpunkt mit den „↑“ „↓“ Tasten auswählen.

Mit „Enter“-Taste bestätigen.

>Download über COM-PORT<



Download über PROFIBUS nicht möglich.

Projekt mit BMS-Graf-pro ins POLARIS übertragen.

Menüpunkt mit „Enter“-Taste auswählen.

Passwort eingeben.

Download startet.

Download mit „ESC“-Taste verlassen.

>Daten von USB-Stick übertragen<

Projekt in BMS-Graf-pro erstellen und mit USB-Stick auf das POLARIS spielen.

Menüpunkt mit „Enter“-Taste auswählen.

Passwort eingeben.

USB-Stick (mit Projekt im angelegten Ordner BGXP2005) einstecken.

Übertragung mit der „Enter“-Taste starten.

>Landessprache einstellen<

Menüpunkt mit „Enter“-Taste auswählen.

Zeigt alle verfügbaren Landessprachen an.

Ausgewählte Landessprache mit „Enter“-Taste umstellen.

>Passwort ändern<

Menüpunkt mit „Enter“-Taste auswählen.

Passwort eingeben.

Optional neues Passwort anlegen.

Änderung bestätigen.

Rückkehr ins SETUP-Menü.

>Zeit und Datum einstellen<

Menüpunkt mit „Enter“-Taste auswählen.

Passwort eingeben.

Uhrzeit/Datum mit Cursortasten ändern.

Neue Werte mit „Enter“-Taste übernehmen.

>Gerätenummer für Download<

Menüpunkt mit „Enter“-Taste auswählen.

Passwort eingeben.

Neue Stationsnummer über Ziffernblock eingeben.

Neue Werte mit „Enter“-Taste übernehmen.

9. Störungen und Fehlersuche

Störung	Mögliche Ursache	Abhilfe
Display ohne Anzeige	Keine Spannungsversorgung vorhanden	Anschluss der Spannungsversorgung überprüfen
	Externe Vorsicherung hat ausgelöst	Sicherung überprüfen
	Interne Sicherung hat ausgelöst	Rücksendung an den Hersteller
	Hintergrundbeleuchtung defekt	Rücksendung an den Hersteller Hintergrundbeleuchtung austauschen
	Gerät defekt	Rücksendung an den Hersteller
Keine Stromaufnahme	Keine Spannungsversorgung vorhanden	Anschluss der Spannungsversorgung überprüfen
	Externe Vorsicherung hat ausgelöst	Sicherung überprüfen
	Interne Sicherung hat ausgelöst	Rücksendung an den Hersteller
	Gerät defekt	Rücksendung an den Hersteller
Display geht ständig an/aus	Spannungsversorgung zu niedrig	Leitungsdurchmesser und Leitungslänge überprüfen. - siehe Kapitel 6.8
Display zeigt permanent Streifen	Display defekt oder Gerät bootet nicht	Rücksendung an den Hersteller
Dunkler Hintergrund	Lebensdauer der Hintergrundbeleuchtung läuft ab	Rücksendung an den Hersteller Hintergrundbeleuchtung austauschen
Keine Projektübertragung mit dem USB-Stick möglich	Falscher USB-Stick verwendet.	Überprüfen, dass der BARTEC Ex i Memory-Stick verwendet wird.
	Falsches Format (FAT32 oder NTFS)	USB-Stick in FAT 16 formatieren
	Kein Verzeichnis auf dem USB-Stick angelegt.	Siehe Add-On Handbuch zu BMS-Graf pro V6.x.x.x http://automation.bartec.de/

10. Wartung, Inspektion, Reparatur

Die Inbetriebnahme und Wartung des POLARIS darf ausschließlich von geschultem und qualifiziertem Personal durchgeführt werden! Dieses Personal ist mit der Installation, dem Zusammenbau, der Inbetriebnahme und der Bedienung des POLARIS vertraut, wurde über die Risiken aufgeklärt und besitzt von Berufs wegen die für diese Arbeiten erforderlichen Qualifikationen.

10.1 Wartungsintervalle

Der mechanische Zustand des Geräts sollte regelmäßig überprüft werden. Die Wartungsintervalle hängen von den Umgebungsbedingungen ab. Wir empfehlen, mindestens einmal im Jahr eine Wartung durchzuführen. Eine regelmäßige Wartung ist nicht erforderlich, wenn das Gerät ordnungsgemäß entsprechend den Installationsanweisungen und unter angemessener Berücksichtigung der Umgebungsbedingungen betrieben wird.

GEFAHR

**In explosionsgefährdeten Bereich elektrostatische Ausladung verhindern.
Bei explosiver Atmosphäre besteht Lebensgefahr!**

- ▶ Geräte nicht trocken abwischen oder reinigen.

ACHTUNG

**Bei der Installation im Freien besteht die Gefahr von Kondenswasserbildung.
Sachschäden bei fehlender Überprüfung!**

- ▶ POLARIS regelmäßig auf Kondenswasser prüfen.

10.2 Inspektion

Nach EN/IEC 60079-17 und EN/IEC 60079-19 ist der Eigentümer/ Betreiber von elektrischen Anlagen in explosionsgefährdeten Bereichen verpflichtet, diese Anlagen von einer Elektrofachkraft überprüfen zu lassen, um sicherzustellen, dass sie sich in einem ordnungsgemäßen Zustand befinden.

10.3 Wartungs- und Reparaturarbeiten

Für die Wartung und Reparatur sowie das Testen von zugehörigen Betriebsgeräten gelten die Normen EN/IEC 60079-17 und EN/IEC 60079-19.

Die Arbeiten in Verbindung mit Montage/Demontage, Betrieb und Wartung dürfen nur von geschulten Spezialisten durchgeführt werden. Es sind alle gesetzlichen Vorschriften und sonstigen verbindlichen Richtlinien für Arbeitsschutz, Unfallverhütung und Umweltschutz einzuhalten.

10.3.1 Hinweise für Reparatureinsendungen

Lesen Sie bitte den Abwicklungsleitfaden für den RMA-Vorgang durch, bevor Sie ein defektes Gerät zur Reparatur einschicken. Füllen Sie anschließend das RMA-Formular (Return Merchandise Authorization) aus, unterschreiben Sie es und schicken Sie es an unser „Retouren Center“.

E-Mail: services@bartec.de

Fax: +49 7931 597-119

Für Rücksendungen, die ohne RMA-Nummer bei uns eingehen, können wir die Bearbeitung innerhalb des vertraglich vereinbarten Zeitraums nicht garantieren.

Der Abwicklungsleitfaden und das RMA-Formular stehen zum Download auf unserer Website bereit:

<http://www.bartec.de>

Haben Sie Fragen? Schreiben Sie uns eine E-Mail oder rufen Sie uns an.

E-Mail: services@bartec.de

Telefon: +49 7931 597-444

11. Entsorgung

Das POLARIS enthält Metall-, Kunststoff-Teile und elektronische Bauteile.

Unsere Geräte sind als professionelle elektrische Geräte für den ausschließlich gewerblichen Gebrauch vorgesehen sog. B2B-Geräte gemäß WEEE-Richtlinie. Die WEEE-Richtlinie gibt dabei den Rahmen für eine EU-weit gültige Behandlung von Elektro-Altgeräten vor.



Dies bedeutet, Sie dürfen diese Geräte nicht über den normalen Hausmüll, sondern müssen sie in einer getrennten Sammlung umweltverträglich entsorgen und können diese auch nicht bei den Sammelstellen der öffentlich rechtlichen Entsorgungsträger abgeben.

Alle bei uns erworbenen Produkte können im Falle einer Entsorgung von unseren Kunden an uns zurückgesendet werden. Wir stellen eine Entsorgung nach den jeweils geltenden gesetzlichen Vorschriften sicher.

Die Kosten für Versand/Verpackung trägt der Absender.

12. Versand- und Verpackungshinweise

ACHTUNG

Empfindliche Geräte! Sachschäden durch unsachgemäße Verpackung!

- ▶ Das Maximalgewicht des Gerätes für die Auswahl der Verpackung und des Transports berücksichtigen.
- ▶ Für den Transport die Originalverpackung verwenden.

13. Zubehör, Ersatzteile

Im Lieferumfang enthalten sind:

Bezeichnung	Bestell-Nummer
Haltekrallensatz 6 Stück	05-0091-0112
Versteifungsrahmen POLARIS 5,7"	05-0205-0006
POLARIS 10,4"	05-0205-0008
POLARIS 12,1"	05-0205-0007

Zubehör/Ersatzteile für POLARIS Panel PCs:

Bezeichnung	Bestell-Nummer
Visualisierungssoftware BMS-Graf-pro V6.x.x.x Vollversion	17-28TF-0071/0x00
Upgrade	17-28TF-0071/0x01
Ex i-Memory-Stick	17-71VZ-5000
Haltekrallensatz 4 Stück	05-0091-0111
6 Stück	05-0091-0112
Gehäuse zur Bodenmontage mit Standfuß	
POLARIS 5,7"	07-56D7-9011/9002
POLARIS 10,4"	07-56D7-9611/9002
POLARIS 12,1"	07-56D7-9711/9002
Gehäuse zur Wandmontage mit Befestigungslaschen	
POLARIS 5,7"	07-56D7-9011/9001
POLARIS 10,4"	07-56D7-9611/9001
POLARIS 12,1"	07-56D7-9711/9001
Beschriftungsstreifen DIN A4 Bogen, laserbeschriftbar	03-8900-0224
Handscanner BCS 160 ^{ex}	17-21BA-M3.S.-.....
Schnittstellenumsetzer Konverter Extern RS232-RS422, Nicht Ex	03-9600-0258
MPI-Adapter Konverter Extern MPI-RS422, Nicht Ex	17-28TZ-0007
Originalverpackung POLARIS 5,7"	04-9035-0004
POLARIS 10,4"	04-9035-0005
POLARIS 12,1"	04-9035-0006

14. Bestellnummern

Panel PC 5,7"

Auswahltabelle		
Version	Schnittstellen	Kennziffer
Panel PC 5,7"	RS422/RS485	00
	PROFIBUS-DP*	02
	RS232	09
	TTY	11

* Download ausschließlich über USB Ex i-Memory-Stick.

➔ **Komplett-Bestellnummer 17-71V1-10**

Panel PC 10,4"

Auswahltabelle		
Version	Schnittstellen	Kennziffer
Panel PC 10,4"	RS422/RS485	00
	PROFIBUS-DP*	02
	RS422/RS485, Versorgungsmodul für Handscanner	04
	PROFIBUS-DP, Versorgungsmodul für Handscanner*	06
	RS232	09
	TTY	11
	RS232, Versorgungsmodul für Handscanner	13
	TTY, Versorgungsmodul für Handscanner	15

* Download ausschließlich über USB Ex i-Memory-Stick.

➔ **Komplett-Bestellnummer 17-71V1-20**

Panel PC 12,1"

Auswahltabelle		
Version	Schnittstellen	Kennziffer
Panel PC 12,1"	RS422/RS485	00
	PROFIBUS-DP*	02
	RS422/RS485, Versorgungsmodul für Handscanner	04
	PROFIBUS-DP, Versorgungsmodul für Handscanner*	06
	RS232	09
	TTY	11
	RS232, Versorgungsmodul für Handscanner	13
	TTY, Versorgungsmodul für Handscanner	15

* Download ausschließlich über USB Ex i-Memory-Stick.

➔ **Komplett-Bestellnummer 17-71V1-30**

15. Zusatzinformationen

Beständigkeitsliste –Polyester-Frontfolie POLARIS-Serie

BARTEC

Seite 1 von 1

Die bei der POLARIS-Serie eingesetzte Polyester-Frontfolienmaterialien sind nach DIN 42115 Teil 2 gegen nachfolgend aufgeführte Prüfmittel beständig:

Alkohole

Äthanol
 Cyclohexanol
 Glykol
 Glycerin
 Isopropanol
 Methanol

Kohlenwasserstoffe

aliphatische Kohlenwasserstoffe
 allgemein
 Benzin
 Benzol
 Toluol
 Xylol

Chlorkohlenwasserstoffe

Fluorchlorkohlenwasserstoffe
 Perchloräthylen
 III-Trichloräthan
 Trichloräthylen

Ester

Äthylacetat

Sonstige organische Lösungsmittel

Äther
 Diäthylformamid
 Dioxan

Säuren

Ameisensäure < 50 %
 Essigsäure
 Phosphorsäure < 30 %
 Salzsäure ≤ 10 %
 Salpetersäure ≤ 10 %

(Wenn nicht anders angegeben: Konzentration = 100%)

Aldehyde

Acetaldehyd
 Formaldehyd

Laugen

Ammoniak < 2 %
 Natronlauge < 2 %

Salzlösungen

Alkalicarbonate
 Bichromate
 Blutaubensalze

Verschiedene Substanzen

molekulares Chlor
 Kresolfenolseifen in Lösung
 Sauerstoff
 Trikresylphosphat
 Wasser < 100 °C
 Wasserstoffperoxid < 25 %

Wasch-, Spül- und Reinigungsmittel

Kaliseife
 Waschmittellösungen (Tenside)
 Weichspüler

Technische Öle und Fette

Bohremulsion
 Dieselöl
 Firnis
 Heizöl
 Paraffinöl
 Ricinusöl
 Siliconöl
 Terpentinöl und Terpentinölersatz

Polyesterfolien haben gegenüber UV-Licht eine beschränkte Resistenz und sollten deshalb nicht für längere Zeit direktem Sonnenlicht ausgesetzt werden.

D_BMS785.doc • Beständigkeitsliste Polyester-Frontfolie • Revision 1 / Stand: 18. Juli 2006 • Technische Änderungen vorbehalten

BARTEC

BARTEC GmbH
 Max-Eyth-Straße 16
 97980 Bad Mergentheim
 Germany

EU Konformitätserklärung
 EU Declaration of Conformity
 Déclaration UE de conformité

N° 11-71V0-7C0001_B

Wir	We	Nous
BARTEC GmbH,		
erklären in alleiniger Verantwortung, dass das Produkt	declare under our sole responsibility that the product	attestons sous notre seule responsabilité que le produit
POLARIS Serie	POLARIS serie	POLARIS série
Typ 17-71V0-****/**** Typ 17-71V1-****/**** Typ 17-71V2-****/**** Typ 17-71V3-****/**** Typ 17-71VZ-****/****		
auf das sich diese Erklärung bezieht den Anforderungen der folgenden Richtlinien (RL) entspricht	to which this declaration relates is in accordance with the provision of the following directives (D)	se référant à cette attestation correspond aux dispositions des directives (D) suivantes
ATEX-Richtlinie 2014/34/EU EMV-Richtlinie 2014/30/EU RoHS-Richtlinie 2011/65/EU	ATEX-Directive 2014/34/EU EMC-Directive 2014/30/EU RoHS-Directive 2011/65/EU	Directive-ATEX 2014/34/UE Directive-CEM 2014/30/UE Directive-RoHS 2011/65/UE
und mit folgenden Normen oder normativen Dokumenten übereinstimmt	and is in conformity with the following standards or other normative documents	et est conforme aux normes ou documents normatifs ci-dessous
EN 60079-0:2012+A11 :2013 EN 60079-1:2007 EN 60079-5:2007 EN 60079-7:2007 EN 60079-11:2012 EN 60079-28:2007 EN 60079-31:2014	EN 61000-6-2:2005 EN 61000-6-4:2007 +A1 :2011 EN 60529 :1991 +A1 :2000 +A2 :2013 EN61010-1 :2010	
Kennzeichnung	Marking	Marquage
	Visualisierungsgerät II 2G Ex eb qb [ib op pr] IIC T4 bzw II 2G Ex db eb qb [ib op pr] IIC T4 II 2D Ex tb IIIC T120° C 	
	Zubehör II 2G Ex ib IIC T4 II 2D Ex ib IIIC T120° C	

EU Konformitätserklärung
EU Declaration of Conformity
Déclaration UE de conformité

BARTEC

BARTEC GmbH
Max-Eyth-Straße 16
97980 Bad Mergentheim
Germany

Nº 11-71V0-7C0001_B

Verfahren der EU-Baumusterprüfung / Benannte Stelle	Procedure of EU-Type Examination / Notified Body	Procédure d'examen UE de type / Organisme Notifié
IBExU 05 ATEX 1117 X 0637 IBExU, Fuchsmühlenweg 7, 09599 Freiberg, D		
CE 0044		
Bad Mergentheim, den 20.01.2017		
 i.V. Nader Halmuschi BU Leiter		 i.V. Michael Schulte Leiter GW PZ

Alle Prüfbescheinigungen siehe www.bartec.de

BARTEC

Ihr Partner für
Sicherheitstechnik.
Fordern Sie uns!

